



**TUF GAMING  
X570-PLUS**

**Carte mère**

**Copyright © 2019 ASUSTeK COMPUTER INC. Tous droits réservés.**

Aucun extrait de ce manuel, incluant les produits et logiciels qui y sont décrits, ne peut être reproduit, transmis, transcrit, stocké dans un système de restitution, ou traduit dans quelque langue que ce soit sous quelque forme ou quelque moyen que ce soit, à l'exception de la documentation conservée par l'acheteur dans un but de sauvegarde, sans la permission écrite expresse de ASUSTeK COMPUTER INC. ("ASUS").

La garantie sur le produit ou le service ne sera pas prolongée si (1) le produit est réparé, modifié ou altéré, à moins que cette réparation, modification ou altération ne soit autorisée par écrit par ASUS ; ou (2) si le numéro de série du produit est dégradé ou manquant.

ASUS FOURNIT CE MANUEL "EN L'ÉTAT" SANS GARANTIE D'AUCUNE SORTE, EXPLICITE OU IMPLICITE, Y COMPRIS, MAIS NON LIMITÉ AUX GARANTIES IMPLICITES OU AUX CONDITIONS DE COMMERCIALISABILITÉ OU D'ADÉQUATION À UN BUT PARTICULIER. En aucun cas ASUS, ses directeurs, ses cadres, ses employés ou ses agents ne peuvent être tenus responsables des dégâts indirects, spéciaux, accidentels ou consécutifs (y compris les dégâts pour manque à gagner, pertes de profits, perte de jouissance ou de données, interruption professionnelle ou assimilé), même si ASUS a été prévenu de la possibilité de tels dégâts découlant de tout défaut ou erreur dans le présent manuel ou produit.

LES SPÉCIFICATIONS ET LES INFORMATIONS CONTENUES DANS CE MANUEL SONT FOURNIES À TITRE INDICATIF SEULEMENT ET SONT SUJETTES À DES MODIFICATIONS SANS PRÉAVIS, ET NE DOIVENT PAS ÊTRE INTERPRÉTÉES COMME UN ENGAGEMENT DE LA PART D'ASUS. ASUS N'EST EN AUCUN CAS RESPONSABLE D'ÉVENTUELLES ERREURS OU INEXACTITUDES PRÉSENTES DANS CE MANUEL, Y COMPRIS LES PRODUITS ET LES LOGICIELS QUI Y SONT DÉCRITS.

Les noms des produits et des sociétés qui apparaissent dans le présent manuel peuvent être, ou non, des marques commerciales déposées, ou sujets à copyrights pour leurs sociétés respectives, et ne sont utilisés qu'à des fins d'identification ou d'explication, et au seul bénéfice des propriétaires, sans volonté d'infraction.

**Offer to Provide Source Code of Certain Software**

This product contains copyrighted software that is licensed under the General Public License ("GPL"), under the Lesser General Public License Version ("LGPL") and/or other Free Open Source Software Licenses. Such software in this product is distributed without any warranty to the extent permitted by the applicable law. Copies of these licenses are included in this product.

Where the applicable license entitles you to the source code of such software and/or other additional data, you may obtain it for a period of three years after our last shipment of the product, either

(1) for free by downloading it from <https://www.asus.com/support/>

or

(2) for the cost of reproduction and shipment, which is dependent on the preferred carrier and the location where you want to have it shipped to, by sending a request to:

ASUSTeK Computer Inc.  
Legal Compliance Dept.  
15 Li Te Rd.,  
Beitou, Taipei 112  
Taiwan

In your request please provide the name, model number and version, as stated in the About Box of the product for which you wish to obtain the corresponding source code and your contact details so that we can coordinate the terms and cost of shipment with you.

The source code will be distributed WITHOUT ANY WARRANTY and licensed under the same license as the corresponding binary/object code.

This offer is valid to anyone in receipt of this information.

ASUSTeK is eager to duly provide complete source code as required under various Free Open Source Software licenses. If however you encounter any problems in obtaining the full corresponding source code we would be much obliged if you give us a notification to the email address [gpl@asus.com](mailto:gpl@asus.com), stating the product and describing the problem (please DO NOT send large attachments such as source code archives, etc. to this email address).

# Table des matières

Consignes de sécurité .....	v
À propos de ce manuel .....	vi
Résumé des caractéristiques de la X570-PLUS GAMING.....	viii
Contenu de la boîte .....	xii
Outils et composants additionnels pour monter un ordinateur de bureau .....	xiii

## Chapitre 1 : Introduction au produit

<b>1.1</b>	<b>Vue d'ensemble de la carte mère .....</b>	<b>1-1</b>
1.1.1	Avant de commencer .....	1-1
1.1.2	Schéma de la carte mère .....	1-2
1.1.3	Processeur .....	1-4
1.1.4	Mémoire système .....	1-4
1.1.5	Slots d'extension.....	1-6
1.1.6	Témoins lumineux de la carte mère .....	1-8
1.1.7	Cavaliers .....	1-9
1.1.8	Connecteurs internes .....	1-10

## Chapitre 2 : Procédures d'installation de base

<b>2.1</b>	<b>Monter votre ordinateur .....</b>	<b>2-1</b>
2.1.1	Installer la carte mère .....	2-1
2.1.2	Installer le processeur.....	2-3
2.1.3	Installer le ventilateur du processeur.....	2-4
2.1.4	Installer un module de mémoire .....	2-6
2.1.5	Connexion d'alimentation ATX.....	2-7
2.1.6	Connexion de périphériques SATA .....	2-7
2.1.7	Connecteur d'E/S avant .....	2-8
2.1.8	Installer une carte d'extension.....	2-9
2.1.9	Installer une carte M.2 .....	2-10
<b>2.2</b>	<b>Connecteurs arrières et audio de la carte mère .....</b>	<b>2-11</b>
2.2.1	Connecteurs arrières .....	2-11
2.2.2	Connexions audio .....	2-12
<b>2.3</b>	<b>Démarrer pour la première fois .....</b>	<b>2-15</b>
<b>2.4</b>	<b>Éteindre l'ordinateur .....</b>	<b>2-15</b>

## Chapitre 3 : Le BIOS

<b>3.1</b>	<b>Présentation du BIOS .....</b>	<b>3-1</b>
<b>3.2</b>	<b>Programme de configuration du BIOS .....</b>	<b>3-2</b>
3.2.1	EZ Mode (Mode EZ) .....	3-3
3.2.2	Advanced Mode (Mode avancé).....	3-4
3.2.3	Contrôle Q-Fan .....	3-7
<b>3.3</b>	<b>My Favorites (Favoris) .....</b>	<b>3-9</b>

<b>3.4</b>	<b>Menu Principal</b> .....	<b>3-11</b>
<b>3.5</b>	<b>Menu Ai Tweaker</b> .....	<b>3-11</b>
<b>3.6</b>	<b>Menu Advanced (Avancé)</b> .....	<b>3-12</b>
3.6.1	AMD fTPM Configuration (Configuration AMD fTPM).....	3-12
3.6.2	CPU Configuration (Configuration du processeur) .....	3-12
3.6.3	NB Configuration (Configuration NorthBridge).....	3-12
3.6.4	Configuration SATA.....	3-13
3.6.5	Onboard Devices Configuration (Configuration des périphériques embarqués) .....	3-14
3.6.6	APM Configuration (Gestion d'alimentation avancée) .....	3-14
3.6.7	PCI Subsystem Settings (Paramètres de sous-système PCI) .....	
3.6.8	USB Configuration (Configuration USB).....	3-15
3.6.9	HDD/SSD SMART Information (Informations SMART disque dur/SSD).....	3-15
3.6.10	NVMe Configuration (Configuration NVMe) .....	3-15
3.6.11	Network Stack Configuration (Configuration de pile réseau).....	3-15
<b>3.7</b>	<b>Menu Monitor (Surveillance)</b> .....	<b>3-16</b>
<b>3.8</b>	<b>Menu Boot (Démarrage)</b> .....	<b>3-16</b>
<b>3.9</b>	<b>Menu Tool (Outils)</b> .....	<b>3-17</b>
3.9.1	ASUS EZ Flash 3 Utility (Utilitaire ASUS EZ Flash 3).....	3-17
3.9.2	ASUS User Profile (Profil de l'utilisateur ASUS) .....	3-18
3.9.3	ASUS SPD Information (Informations SPD ASUS) .....	3-18
3.9.4	ASUS Armoury Crate .....	3-18
<b>3.10</b>	<b>Menu Exit (Sortie)</b> .....	<b>3-18</b>
<b>3.11</b>	<b>Mettre à jour le BIOS</b> .....	<b>3-19</b>
3.11.1	EZ Update .....	3-19
3.11.2	Utilitaire ASUS EZ Flash 3 .....	3-20
3.11.3	Utilitaire ASUS CrashFree BIOS 3 .....	3-22

## Chapitre 4 : Configurations RAID

<b>4.1</b>	<b>Configurations RAID AMD</b> .....	<b>4-1</b>
4.1.1	Définitions RAID.....	4-1

## Annexes

<b>Notices</b> .....	<b>A-1</b>
<b>Informations de contact ASUS</b> .....	<b>A-5</b>

# Consignes de sécurité

## Sécurité électrique

- Pour éviter tout risque de choc électrique, débranchez le câble d'alimentation de la prise électrique avant de toucher au système.
- Lors de l'ajout ou du retrait de composants, vérifiez que les câbles d'alimentation sont débranchés avant de brancher d'autres câbles. Si possible, déconnectez tous les câbles d'alimentation du système avant d'y installer un périphérique.
- Avant de connecter ou de déconnecter les câbles de la carte mère, vérifiez que tous les câbles d'alimentation sont bien débranchés.
- Demandez l'assistance d'un professionnel avant d'utiliser un adaptateur ou une rallonge. Ces appareils risquent d'interrompre le circuit de terre.
- Vérifiez que votre alimentation fournit une tension électrique adaptée à votre pays. Si vous n'êtes pas certain du type de voltage disponible dans votre région/pays, contactez votre fournisseur électrique local.
- Si le bloc d'alimentation est endommagé, n'essayez pas de le réparer vous-même. Contactez un technicien électrique qualifié ou votre revendeur.

## Sécurité en fonctionnement

- Avant d'installer la carte mère et d'y ajouter des périphériques, lisez attentivement tous les manuels fournis.
- Avant d'utiliser le produit, vérifiez que tous les câbles sont bien branchés et que les câbles d'alimentation ne sont pas endommagés. Si vous relevez le moindre dommage, contactez votre revendeur immédiatement.
- Pour éviter les court-circuits, gardez les clips, les vis et les agrafes loin des connecteurs, des slots, des interfaces de connexion et de la circuiterie.
- Évitez la poussière, l'humidité et les températures extrêmes. Ne placez pas le produit dans une zone susceptible de devenir humide.
- Placez le produit sur une surface stable.
- Si vous rencontrez des problèmes techniques avec votre produit, contactez un technicien qualifié ou votre revendeur.

## À propos de ce manuel

Ce manuel de l'utilisateur contient les informations dont vous aurez besoin pour installer et configurer la carte mère.

## Organisation du manuel

Ce manuel contient les parties suivantes :

- **Chapitre 1 : Introduction au produit**  
Ce chapitre décrit les fonctions de la carte mère et les technologies prises en charge. Il inclut également une description des cavaliers et des divers connecteurs, boutons et interrupteurs de la carte mère.
- **Chapitre 2 : Procédures d'installation de base**  
Ce chapitre décrit les procédures de configuration matérielles nécessaires lors de l'installation de composants système.
- **Chapitre 3 : Le BIOS**  
Ce chapitre explique comment modifier les paramètres du système par le biais des menus du BIOS. Une description des paramètres du BIOS est aussi fournie.
- **Chapitre 4 : Configurations RAID**  
Ce chapitre décrit les configurations RAID.

## Où trouver plus d'informations ?

Consultez les sources suivantes pour plus d'informations ou pour la mise à jour du produit et/ou des logiciels.

1. **Site Web ASUS**  
Le site Web d'ASUS contient des informations complètes et à jour sur les produits ASUS et sur les logiciels afférents.
2. **Documentation optionnelle**  
Le contenu livré avec votre produit peut inclure de la documentation optionnelle, telle que des cartes de garantie, qui peut avoir été ajoutée par votre revendeur. Ces documents ne font pas partie du contenu standard.

## Conventions utilisées dans ce manuel

Pour être sûr d'effectuer certaines tâches correctement, veuillez prendre note des symboles suivants.



**DANGER/AVERTISSEMENT** : Ces informations vous permettront d'éviter de vous blesser lors de la réalisation d'une tâche.



**ATTENTION** : Ces informations vous permettront d'éviter d'endommager les composants lors de la réalisation d'une tâche.



**IMPORTANT** : Instructions que vous DEVEZ suivre pour mener une tâche à bien.



**REMARQUE** : Astuces et informations pratiques pour vous aider à mener une tâche à bien.

## Typographie

**Texte en gras**

Indique un menu ou un élément à sélectionner.

*Italique*

Met l'accent sur une phrase ou un mot.

<touche>

Une touche entourée par les symboles < et > indique une touche à presser.

Exemple : <Entrée> signifie que vous devez presser la touche Entrée.

<touche1>+<touche2>+<touche3>

Si vous devez presser deux touches ou plus simultanément, le nom des touches est lié par un signe (+).

## Résumé des caractéristiques de la X570-PLUS GAMING

<p><b>Processeur</b></p>	<p>Socket AM4 conçu pour les processeurs AMD® Ryzen™ de 3e et 2e génération / AMD® Ryzen™ de 2e et 1e génération avec GPU Radeon™ Vega</p> <p>Prend en charge les processeurs jusqu'à 16 cœurs*</p> <p>* En raison de certaines limitations du processeur, la prise en charge des cœurs du processeur varie en fonction du processeur.</p> <p>** Rendez-vous sur le site <a href="http://www.asus.com">www.asus.com</a> pour consulter la liste des processeurs AMD® compatibles avec cette carte mère.</p>
<p><b>Chipset</b></p>	<p>Chipset AMD® X570</p>
<p><b>Mémoire</b></p>	<p><b>Processeurs AMD® Ryzen™ de 3e génération</b></p> <p>- 4 x Slots DIMM pour un maximum de 128 Go Modules de mémoire DDR4 compatibles : 4400(O.C.)/3466(O.C.)/3400(O.C.)/3200(O.C.)/3000(O.C.)/2933(O.C.)/2800(O.C.)/2666/2400/2133 MHz (un-buffered)</p> <p><b>Processeurs AMD® Ryzen™ de 2e génération</b></p> <p>- 4 x Slots DIMM pour un maximum de 128 Go Modules de mémoire DDR4 compatibles : 3600(O.C.)/3466(O.C.)/3400(O.C.)/3200(O.C.)/3000(O.C.)/2933(O.C.)/2800(O.C.)/2666/2400/2133 MHz (un-buffered)</p> <p><b>Processeurs AMD® Ryzen™ de 2e et 1e génération avec GPU Radeon™ Vega</b></p> <p>- 4 x Slots DIMM pour un maximum de 128 Go Modules de mémoire DDR4 compatibles : 3200(O.C.)/ 3000(O.C)/ 2933(O.C.)/ 2800(O.C)/ 2666/ 2400/ 2133 MHz (Un-buffered)</p> <p>Architecture mémoire Dual-Channel (bi-canal)</p> <p>La prise en charge de la mémoire ECC varie en fonction du modèle de processeur utilisé.</p> <p>* La fréquence maximale de la mémoire prise en charge varie en fonction du modèle de processeur utilisé. Visitez <a href="http://www.asus.com">www.asus.com</a> pour consulter la liste des modules de mémoire compatibles.</p>
<p><b>Slots d'extension</b></p>	<p><b>Processeurs AMD® Ryzen™ de 3e génération</b></p> <p>1 x Slot PCIe 4.0/3.0 x16 (en mode x16)</p> <p><b>Processeurs AMD® Ryzen™ de 2e génération</b></p> <p>1 x Slot PCIe 3.0 x 16 (en mode x16)</p> <p><b>Processeurs AMD® Ryzen™ de 2e et 1e génération avec GPU Radeon™ Vega</b></p> <p>1 x Slot PCIe 3.0/2.0 x16 (en mode x8)</p> <p><b>Chipset AMD® X570</b></p> <p>- 1 x Slot PCIe 4.0 x 16 (en mode x4 max.)</p> <p>- 3 x Slots PCIe 4.0 x 1</p>
<p><b>Sorties vidéo</b></p>	<p><b>Processeur graphique intégré dans les processeurs AMD® Ryzen™ de 2e et 1e génération avec GPU Radeon™ Vega</b></p> <p>Support de plusieurs sorties d'affichage : HDMI et DisplayPort</p> <p>- Résolution HDMI 1.4b : 4096 x 2160 @24Hz</p> <p>- Résolution DisplayPort : 4096 x 2304 @60Hz</p>
<p><b>Technologie multi-GPU</b></p>	<p><b>Processeurs AMD® Ryzen™ de 3e et 2e génération / AMD® Ryzen™ de 2e et 1e génération avec GPU avec Radeon™ Vega</b></p> <p>AMD® 2-Way CrossFireX™</p>
<p><b>LAN</b></p>	<p><b>Realtek L8200A</b></p> <p>- Utilitaire ASUS Turbo LAN</p> <p>- TUF LANGuard</p>

(continue à la page suivante)



# Résumé des caractéristiques de la X570-PLUS GAMING

<b>Stockage</b>	<p><b>Processeurs AMD® Ryzen™ de 3e génération</b></p> <ul style="list-style-type: none"><li>- 1 x Interface M.2_1 (socket 3) pour lecteurs M Key 2242/2260/2280/22110 (Mode SATA et PCIE 4.0 x4)</li></ul> <p><b>Processeurs AMD® Ryzen™ de 2e génération / AMD® Ryzen™ de 2e et 1e génération avec GPU avec Radeon™ Vega</b></p> <ul style="list-style-type: none"><li>- 1 x Interface M.2_1 (socket 3) pour lecteurs M Key 2242/2260/2280/22110 (Mode SATA et PCIE 3.0 x4)</li></ul> <p><b>Chipset AMD® X570 :</b></p> <ul style="list-style-type: none"><li>- 1 x Interface M.2_2 (socket 3) pour lecteurs M Key 2242/2260/2280/22110 (Mode SATA et PCIE 4.0 x 4)</li><li>- 8 x Connecteurs SATA 6.0 Gb/s</li><li>- Compatible avec Raid 0, 1, 10</li></ul>
<b>Audio</b>	<p><b>CODEC HD Audio Realtek® S1200A (8 canaux)</b></p> <ul style="list-style-type: none"><li>- DTS Custom pour casque audio GAMING</li><li>- Blindage audio : Garantit une séparation des signaux analogiques et numériques précise et réduit grandement les interférences multilatérales</li><li>- Séparation des canaux droits et gauches pour conserver la qualité des signaux audio</li><li>- Condensateurs audio japonais offrant un son immersif, naturel et doté d'une fidélité exceptionnelle</li><li>- Prise en charge de la détection et de la réaffectation (en façade uniquement) des prises audio</li><li>- Couverture audio : Un blindage efficace qui préserve l'intégrité des signaux audio pour assurer une qualité optimale</li></ul>
<b>USB</b>	<ul style="list-style-type: none"><li>- 3 x Ports USB 3.2 Gen2 jusqu'à 10Gbps (2 x Type-A ; 1 x Type-C, sur le panneau d'E/S)</li><li>- 6 x Ports USB 3.1 Gen 1 jusqu'à 5 Gb/s (2 au milieu + 4 sur le panneau d'E/S, bleu)</li><li>- 4 x Ports USB 2.0 (au milieu)</li></ul>
<b>Fonctionnalités uniques</b>	<p><b>ASUS TUF PROTECTION</b></p> <ul style="list-style-type: none"><li>- ASUS SafeSlot : Protège votre carte graphique</li><li>- ASUS ESD Guard : Meilleure protection contre les décharges électrostatiques</li><li>- ASUS LANGuard : Tolérance aux surtensions, la foudre et les décharges d'électricité statique !</li><li>- ASUS Overvoltage Protection : Une protection de l'alimentation exceptionnelle</li><li>- Interface E/S arrière ASUS en acier inoxydable : 3X plus résistante à la corrosion pour une plus grande durabilité !</li><li>- ASUS DIGI+ VRM</li></ul> <p><b>TUF ENGINE! Power Design</b></p> <ul style="list-style-type: none"><li>- Composants TUF (bobines, condensateurs certifiés aux normes militaires)</li></ul> <p><b>AURA</b></p> <ul style="list-style-type: none"><li>- Contrôle de l'éclairage Aura</li><li>- Connecteurs de bande Aura RGB</li></ul> <p><b>ASUS EPU</b></p> <ul style="list-style-type: none"><li>- EPU</li></ul>

(continue à la page suivante)

## Résumé des caractéristiques de la X570-PLUS GAMING

<p><b>Fonctionnalités uniques</b></p>	<p><b>Fonctionnalités exclusives</b></p> <ul style="list-style-type: none"> <li>- ASUS Ai Charger</li> <li>- ASUS AI Suite 3</li> </ul> <p><b>ASUS EZ DIY</b></p> <ul style="list-style-type: none"> <li>- ASUS UEFI BIOS (EZ Mode)</li> <li>- ASUS CrashFree BIOS 3</li> <li>- ASUS EZ Flash 3</li> </ul> <p><b>ASUS Q-Design</b></p> <ul style="list-style-type: none"> <li>- ASUS Q-DIMM</li> <li>- ASUS Q-Slot</li> <li>- ASUS Q-LED</li> </ul>
<p><b>Solutions thermiques silencieuses</b></p>	<ul style="list-style-type: none"> <li>- ASUS FAN Xpert 4</li> <li>- Stylish Design : Solution avec dissipateur à double pads thermiques pour MOS, ventilateur PCH, dissipateur PCH et M.2</li> </ul>
<p><b>Interfaces de connexion arrières</b></p>	<ul style="list-style-type: none"> <li>1 x Port souris + clavier PS/2</li> <li>1 x Port HDMI</li> <li>1 x Port DisplayPort</li> <li>1 x Port LAN (RJ-45)</li> <li>3 x Ports USB 3.2 Gen 2 (2 x Type A, 1 x Type-C)</li> <li>4 x Ports USB 3.2 Gen 1</li> <li>5 x Prises audio compatibles + 1 x Port de sortie S/PDIF optique</li> </ul>
<p><b>Interfaces de connexion internes</b></p>	<ul style="list-style-type: none"> <li>1 x Connecteur USB 3.2 Gen1 (pour 2 ports USB supplémentaires)</li> <li>2 x Connecteurs USB 2.0/1.1 (pour 4 ports USB 2.0/1.1 supplémentaires)</li> <li>8 x Connecteurs SATA 6 Gb/s</li> <li>1 x Interface M.2_1 (socket 3) pour lecteurs M Key 2242/2260/2280/22110 (Mode SATA et PCIE 4.0/3.0 x4)</li> <li>1 x Interface M.2_2 (socket 3) pour lecteurs M Key 2242/2260/2280/22110 (Mode SATA et PCIE 4.0 x4)</li> <li>1 x Connecteur RGB adressable</li> <li>2 x Connecteurs AURA RGB</li> <li>1 x Connecteur pour ventilateur (4 broches) avec mode CC et PWM</li> <li>1 x Connecteur pour ventilateur du processeur optionnel à 4 broches</li> <li>1 x Connecteur AIO_PUMP (4 broches)</li> <li>3 x Connecteurs pour ventilateurs du châssis (pour ventilateur à 3 broches DC et 4 broches PWM)</li> <li>1 x Connecteur pour port audio en façade (AAFP)</li> <li>1 x Connecteur d'alimentation EATX (24 broches)</li> <li>1 x Connecteur d'alimentation EATX 12V (8 broches)</li> <li>1 x Connecteur d'alimentation EATX 12V (4 broches)</li> <li>1 x Connecteur panneau système</li> <li>1 x Connecteur COM</li> <li>1 x Connecteur SPI_TPM (14-1 broches)</li> <li>1 x Cavalier Clear CMOS (2 broches)</li> </ul>

(continue à la page suivante)

## Résumé des caractéristiques de la X570-PLUS GAMING

<b>BIOS</b>	Flash ROM 256Mb, BIOS UEFI AMI, PnP, SM BIOS 3.2, ACPI 6.2, BIOS multilingue, ASUS EZ Flash 3, CrashFree BIOS 3, F6 Q-Fan Control, F3 Favoris, F4 AURA ACTIVÉ/DÉSACTIVÉ, Historique des modifications, F9 Recherche, F12 Impression écran, Informations mémoire ASUS DRAM SPD (Serial Presence Detect)
<b>Gérabilité réseau</b>	WOL par PME, PXE
<b>Logiciels</b>	Pilotes Utilitaires ASUS ASUS EZ Update Logiciel anti-virus (version OEM)
<b>Systèmes d'exploitation compatibles</b>	Windows® 10 (64 bits)
<b>Format</b>	Format ATX : 30,5 cm x 24,4 cm



---

Les caractéristiques sont sujettes à modifications sans préavis.

---

## Contenu de la boîte

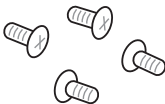


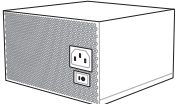
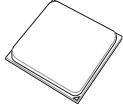
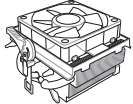
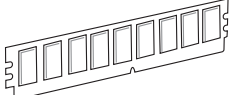
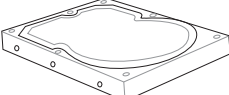
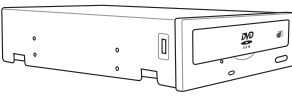
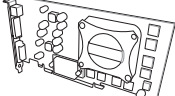
Vérifiez la présence des éléments suivants dans l'emballage de votre carte mère.

Carte mère	TUF X570-PLUS GAMING
Câbles	2 x Câbles SATA 6 Gb/s
Accessoires	1 x Cache E/S
	1 x Kit de vis M.2
	1 x Autocollant TUF Gaming
	1 x Carte de certification TUF
Application DVD	DVD de support de la carte mère
Documentation	Manuel de l'utilisateur



Si l'un des éléments ci-dessus est endommagé ou manquant, veuillez contacter votre revendeur.

# Outils et composants additionnels pour monter un ordinateur de bureau

	
1 sachet de vis	Tournevis Phillips (cruciforme)
	
Châssis d'ordinateur	Bloc d'alimentation
	
Processeur compatible AMD® au format AM4	Ventilateur du processeur compatible AMD® au format AM4/AM3
	
Module(s) de mémoire DDR4	Disque(s) dur(s) SATA
	
Lecteur optique SATA (optionnel)	Carte graphique (optionnelle)



Les outils et composants illustrés dans le tableau ci-dessus ne sont pas inclus avec la carte mère.



# Introduction au produit

# 1

## 1.1 Vue d'ensemble de la carte mère

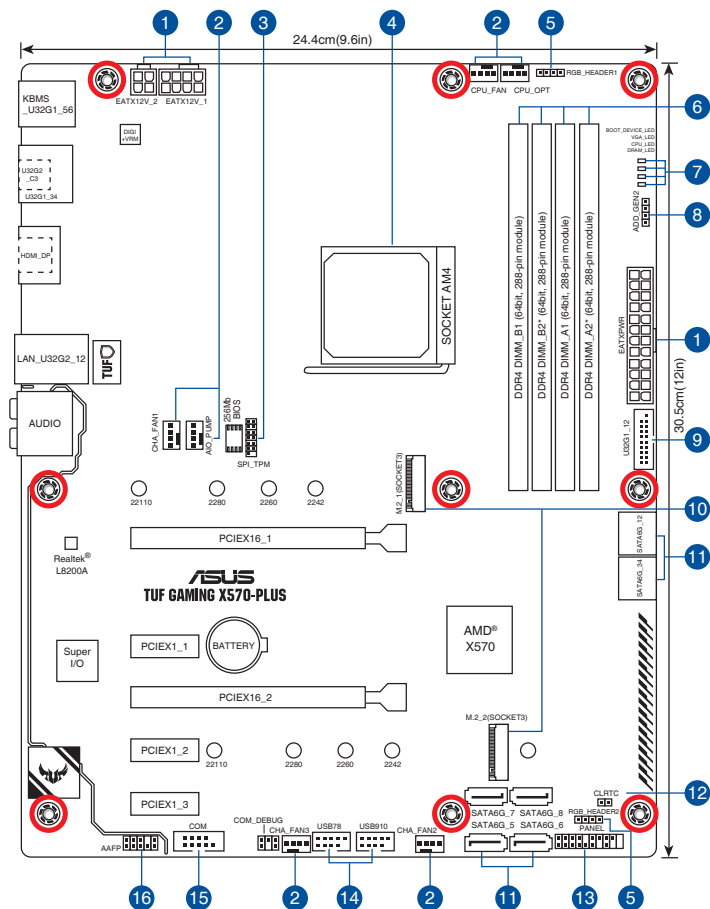
### 1.1.1 Avant de commencer

Suivez les précautions ci-dessous avant d'installer la carte mère ou d'en modifier les paramètres.



- 
- Débranchez le câble d'alimentation de la prise murale avant de toucher les composants.
  - Utilisez un bracelet antistatique ou touchez un objet métallique relié au sol (comme l'alimentation) pour vous décharger de toute électricité statique avant de toucher aux composants.
  - Tenez les composants par les coins pour éviter de toucher les circuits imprimés.
  - Quand vous désinstallez le moindre composant, placez-le sur une surface antistatique ou remettez-le dans son emballage d'origine.
  - Avant d'installer ou de désinstaller un composant, assurez-vous que l'alimentation ATX est éteinte et que le câble d'alimentation est bien débranché. Ne pas suivre cette précaution peut endommager la carte mère, les périphériques et/ou les composants.
-

## 1.1.2 Schéma de la carte mère



Reportez-vous aux sections **1.1.8 Connecteurs internes** et **2.2.1 Connecteurs arrière** pour plus d'informations sur les connecteurs internes et externes.

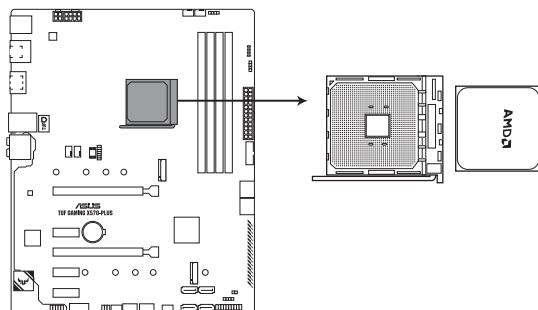


## Contenu du schéma

Connecteurs/Cavaliers/Boutons et interrupteurs/Ports		Page
1.	Connecteurs d'alimentation ATX (24-pin EATXPWR; 8-pin EATX12V_1; 4-pin EATX12V_2)	1-15
2.	Connecteurs pour ventilateurs et pompe AIO (4-pin CPU_FAN, 4-pin CPU_OPT, 4-pin CHA_FAN1-3; 4-pin AIO_PUMP)	1-14
3.	Connecteur SPI_TPM (14-1 pin SPI_TPM)	1-10
4.	Socket pour processeur AMD AM4	1-4
5.	Connecteurs AURA RGB (4-pin RGB_HEADER1/2)	1-17
6.	Slots DIMM DDR4	1-4
7.	Q LEDs	1-8
8.	Connecteur RGB adressable Gen 2 (4-pin ADD_GEN2)	1-18
9.	Connecteur USB 3.2 Gen 1 (20-1 pin U32G1_12)	1-12
10.	Interface M.2 (socket 3)	1-16
11.	Connecteurs SATA 6 Gb/s AMD® (7-pin SATA6G_1-8)	1-11
12.	Cavalier Clear CMOS (2-pin CLRTC)	1-9
13.	Connecteurs panneau système (20-5 pin PANEL)	1-13
14.	Connecteurs USB 2.0 (10-1 pin USB78, USB910)	1-12
15.	Connecteur COM (10-1 pin COM)	1-15
16.	Connecteur pour port audio en façade (10-1 pin AAFP)	1-10

### 1.1.3 Processeur

La carte mère est livrée avec un socket AM4 conçu pour les processeurs AMD® Ryzen™ de 3e et 2e génération / AMD® Ryzen™ de 2e et 1e génération avec GPU Radeon™ Vega.



**TUF GAMING X570-PLUS CPU socket AM4**



Le socket AM4 possède des broches différentes. Assurez-vous de n'installer qu'un processeur conçu pour le socket AM4. Le processeur ne peut être installé que dans un seul sens. NE PAS forcer sur le processeur pour le faire entrer dans le socket afin d'éviter de plier les broches du socket et/ou d'endommager le processeur !



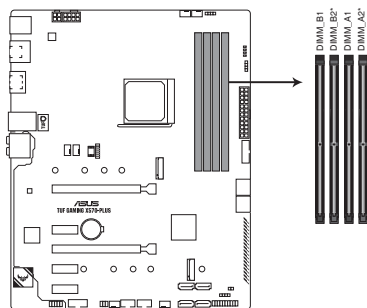
Assurez-vous que tous les câbles sont débranchés lors de l'installation du processeur.

### 1.1.4 Mémoire système

La carte mère est livrée avec quatre slots DIMM réservés à l'installation de modules de mémoire DDR4 (Double Data Rate 4).

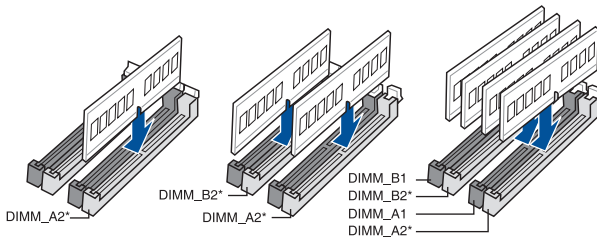


Un module DDR4 s'encoche différemment d'un module DDR3 / DDR2 / DDR. NE PAS installer de module de mémoire DDR3, DDR2 ou DDR sur les slots DIMM destinés aux modules DDR4.



**TUF GAMING X570-PLUS 288-pin DDR4 DIMM sockets**

## Configurations mémoire recommandées



## Configurations mémoire

Vous pouvez installer des modules de mémoire DDR4 un-buffered et non-ECC de 2 Go, 4 Go, 8 Go, 16 Go et 32 Go sur les interfaces de connexion DDR4.



- Vous pouvez installer des modules de mémoire de tailles variables dans les canaux A et B. Le système se chargera de mapper la taille totale du canal de plus petite taille pour les configurations Dual-Channel (Bi-Canal). Tout excédent de mémoire du canal le plus grand est alors mappé pour fonctionner en Single-Channel (Canal unique).
- Cette carte mère n'est pas compatible avec les modules de mémoire conçus à base de puces de 512 Mb (64 Mo) ou moins (la capacité des puces mémoire se calcule en Mégabits, 8 Mégabits/Mb = 1 Mégaoctet/Mo).

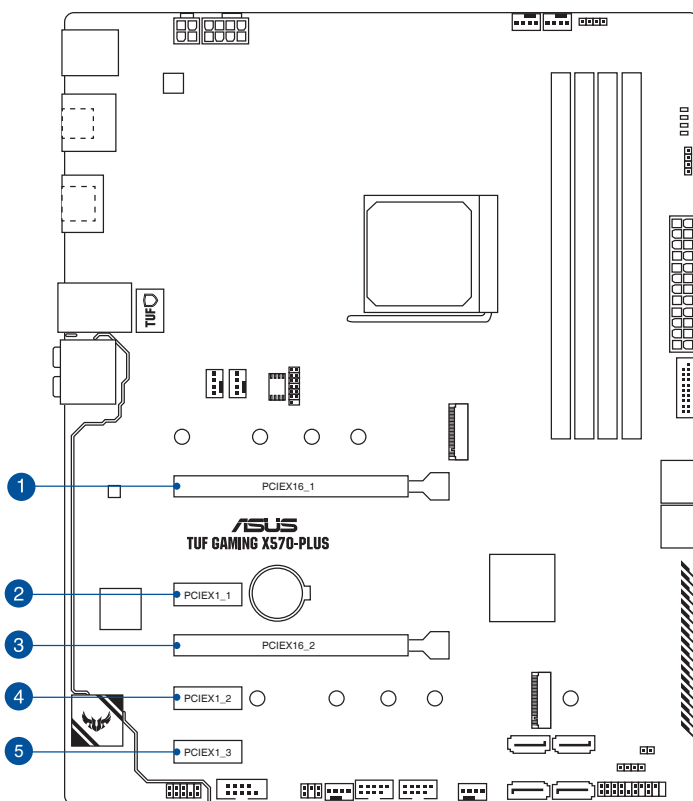


- La fréquence de fonctionnement par défaut de la mémoire peut varier en fonction de son SPD. Par défaut, certains modules de mémoire peuvent fonctionner à une fréquence inférieure à la valeur indiquée par le fabricant.
- Les modules de mémoire ont besoin d'un meilleur système de refroidissement pour fonctionner de manière stable en charge maximale (4 modules de mémoire) ou en overlocking.
- Installez toujours des modules de mémoire dotés de la même latence CAS. Pour une compatibilité optimale, il est recommandé d'installer des barrettes mémoire identiques ou partageant le même code de données. Consultez votre revendeur pour plus d'informations.

## 1.1.5 Slots d'extension



Assurez-vous d'avoir bien débranché le câble d'alimentation avant d'ajouter ou de retirer des cartes d'extension. Manquer à cette précaution peut vous blesser et endommager les composants de la carte mère.



N°.	Description
1	Slot PCIe 4.0/3.0 x16_1
2	Slot PCIe 4.0 x1_1
3	Slot PCIe 4.0 x16_2
4	Slot PCIe 4.0 x1_2
5	Slot PCIe 4.0 x1_3

## Processeurs AMD® Ryzen™ de 3e génération

Configuration VGA	Mode de fonctionnement PCI Express	
	PCIe 4.0/3.0 x16_1	PCIe 4.0 x16_2
Une carte VGA/PCIe	x16	N/D
Deux cartes VGA/PCIe	x16	x4

## Processeurs AMD® Ryzen™ de 2e génération

Configuration VGA	Mode de fonctionnement PCI Express	
	PCIe 3.0 x16_1	PCIe 4.0 x16_2
Une carte VGA/PCIe	x16	N/D
Deux cartes VGA/PCIe	x16	x4

## Processeurs AMD® Ryzen™ de 2e et 1e génération avec GPU Radeon™ Vega

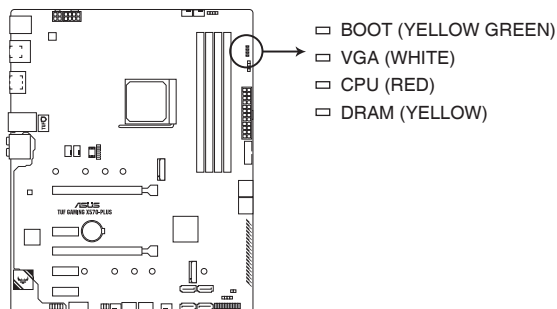
Configuration VGA	Mode de fonctionnement PCI Express	
	PCIe 3.0/2.0x16_1	PCIe 4.0 x16_2
Une carte VGA/PCIe	x8	N/D
Deux cartes VGA/PCIe	x8	x4

- Il est recommandé d'utiliser un bloc d'alimentation pouvant fournir une puissance électrique adéquate lors de l'utilisation de la technologie CrossFire™.
- Connectez les ventilateurs du châssis aux connecteurs pour ventilateurs du châssis de la carte mère lors de l'utilisation de multiples cartes graphiques pour un meilleur environnement thermique.

## 1.1.6 Témoins lumineux de la carte mère

### 1. Témoins Q-LED (BOOT\_LED, VGA\_LED, DRAM\_LED, CPU\_LED)

Les témoins Q-LED indiquent l'état de vérification des composants clés (processeur, DRAM, carte VGA ainsi que les périphériques de démarrage) en séquence au démarrage de la carte mère. Si une erreur est détectée, le voyant correspondant s'allume jusqu'à ce que le problème soit résolu. Cette solution conviviale offre une méthode intuitive et rapide pour détecter la racine du problème.



**TUF GAMING X570-PLUS**  
CPU/ DRAM/ BOOT\_DEVICE/ VGA LED



---

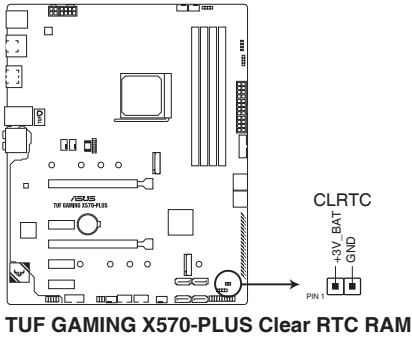
Les témoins Q-LED vous donnent la cause la plus probable d'un code erreur comme point de départ pour le dépannage. La cause réelle peut varier en fonction du cas.

---

## 1.1.7 Cavaliers

### 1. Cavalier Clear CMOS (2-pin CLRRTC)

Ce cavalier permet d'effacer la mémoire CMOS RTC des paramètres système tels que la date, l'heure et les mots de passe.



Pour effacer la mémoire RTC :

1. Éteignez l'ordinateur et débranchez le cordon d'alimentation.
2. Utilisez un objet métallique tel qu'un tournevis pour court-circuiter les deux broches.
3. Branchez le cordon d'alimentation et démarrez l'ordinateur.
4. Maintenez la touche <Suppr.> du clavier enfoncée lors du démarrage et entrez dans le BIOS pour saisir à nouveau les données.

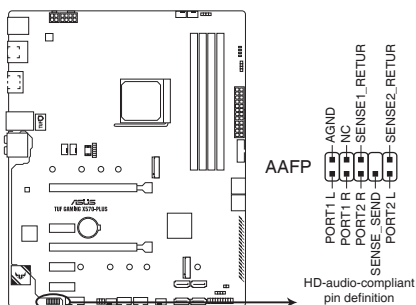


Si les instructions ci-dessus ne permettent pas d'effacer la mémoire RTC, retirez la pile embarquée et court-circuitez à nouveau les deux broches pour effacer les données de la RAM RTC CMOS. Puis, réinstallez la pile.

## 1.1.8 Connecteurs internes

### 1. Connecteur pour port audio en façade (10-1 pin AAFP)

Ce connecteur est dédié au module E/S audio disponible en façade de certains boîtiers d'ordinateurs et prend en charge la norme HD Audio. Branchez le câble du module E/S audio en façade à ce connecteur.



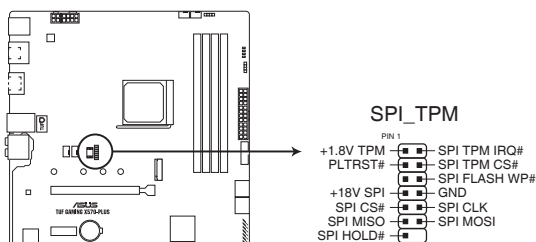
**TUF GAMING X570-PLUS Front panel connector**



Il est recommandé de brancher un module HD Audio sur ce connecteur pour bénéficier d'un son de qualité HD.

### 2. Connecteur SPI\_TPM (14-1 pin SPI\_TPM)

Ce connecteur intègre un système TPM (Trusted Platform Module) avec une interface SPI (Serial Peripheral Interface), permettant le stockage sécurisé de vos clés de cryptage, certificats numériques, mots de passe et données. Un système TPM aide aussi à accroître la sécurité d'un réseau, protéger les identités numériques et garantir l'intégrité de la plateforme.



**TUF GAMING X570-PLUS SPI\_TPM connector**



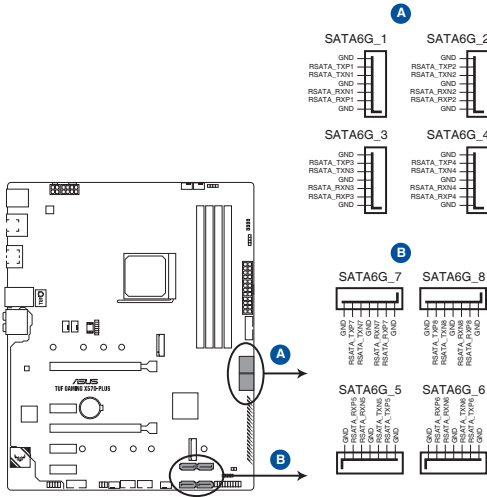
Le module SPI\_TPM est vendu séparément.



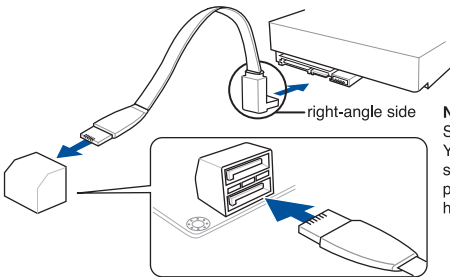
### 3. Connecteurs SATA 6 Gb/s AMD® (7-pin SATA6G\_1-8)

Ces connecteurs sont réservés à des câbles Serial ATA pour la connexion de disques durs Serial ATA 6 Gb/s.

L'installation de disques durs Serial ATA permet de créer des volumes RAID 0, 1 et 10 par le biais du chipset embarqué AMD® X570.



**TUF GAMING X570-PLUS SATA 6 Gb/s connectors**



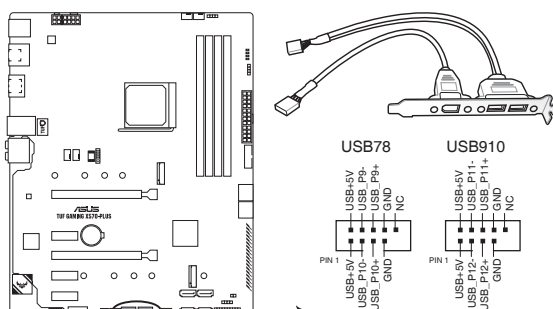
**NOTE:** Connect the right-angle side of SATA signal cable to SATA device. You may also connect the right-angle side of SATA cable to the onboard SATA port to avoid mechanical conflict with huge graphics cards.



- Ces connecteurs sont réglés en mode **[AHCI]** par défaut. Si vous souhaitez créer une configuration RAID Serial ATA via ces connecteurs, réglez l'élément SATA Mode Selection du BIOS sur **[RAID]**.
- Avant de créer un volume RAID, consultez la section **Configurations RAID** ou le guide de configuration RAID inclus dans le dossier Manual du DVD de support.
- Lors de NCQ, réglez l'élément **mode SATA** du BIOS sur **[AHCI]**. Consultez la section **SATA Configuration (Configuration SATA)** pour plus de détails.

#### 4. Connecteurs USB 2.0 (10-1 pin USB78, USB910)

Ces connecteurs sont réservés à des ports USB 2.0. Connectez le câble du module USB à l'un de ces connecteurs, puis installez le module dans un slot à l'arrière du châssis. Ces ports sont conformes à la norme USB 2.0 qui peut supporter un débit de 480 Mb/s.



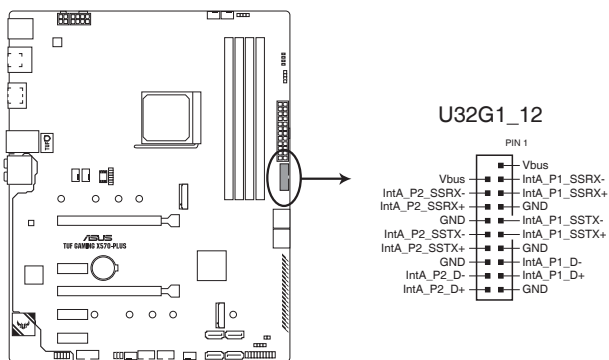
**TUF GAMING X570-PLUS USB 2.0 connectors**



Ne connectez pas de câble 1394 aux ports USB. Le faire peut endommager la carte mère!

#### 5. Connecteur USB 3.2 Gen 1 (20-1 pin U32G1\_12)

Ce connecteur est dédié à la connexion de ports USB 3.2 Gen 1 supplémentaires. Ils sont conformes à la norme USB 3.2 Gen 1 qui peut supporter un débit allant jusqu'à 5 Gb/s. Si le panneau avant de votre châssis intègre un port USB 3.2 Gen 1, vous pouvez utiliser ce port pour brancher un périphérique USB 2.0.



**TUF GAMING X570-PLUS USB 3.2 Gen 1 connector**



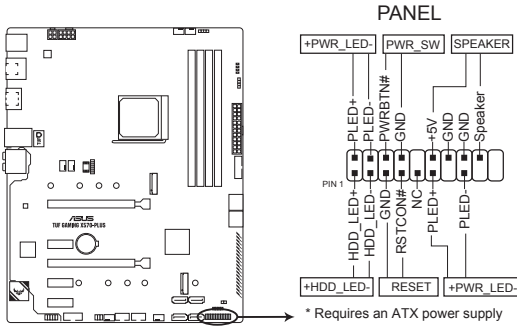
Le module USB 3.2 Gen 1 est vendu séparément.



Le périphérique USB 3.2 Gen 1 connecté peut fonctionner en mode xHCI ou EHCI en fonction de la configuration du système d'exploitation.

## 6. Connecteur panneau système (20-5 pin PANEL)

Ce connecteur est compatible avec plusieurs fonctions intégrées au châssis.



**TUF GAMING X570-PLUS System panel connector**

- **LED d'alimentation système (PLED 2 broches ou 3-1 broches)**

Ce connecteur à 2 broches ou 3-1 broches est réservé à la LED d'alimentation système. Branchez le câble de la LED d'alimentation du châssis à ce connecteur. Le voyant d'alimentation système s'allume lorsque vous démarrez le système et clignote lorsque ce dernier est en veille.

- **LED d'activité HDD (2-pin HDD\_LED)**

Ce connecteur à 2 broches est dédié à la LED d'activité HDD (activité du disque dur). Branchez le câble de la LED d'activité HDD à ce connecteur. Le voyant HDD s'allume ou clignote lorsque des données sont lues ou écrites sur le disque dur.

- **Connecteur haut-parleur d'alerte système (4-pin SPEAKER)**

Ce connecteur à 4 broches est dédié au petit haut-parleur d'alerte du boîtier. Ce petit haut-parleur vous permet d'entendre les bips d'alerte système.

- **Bouton d'alimentation ATX/Soft-off (2-pin PWR\_SW)**

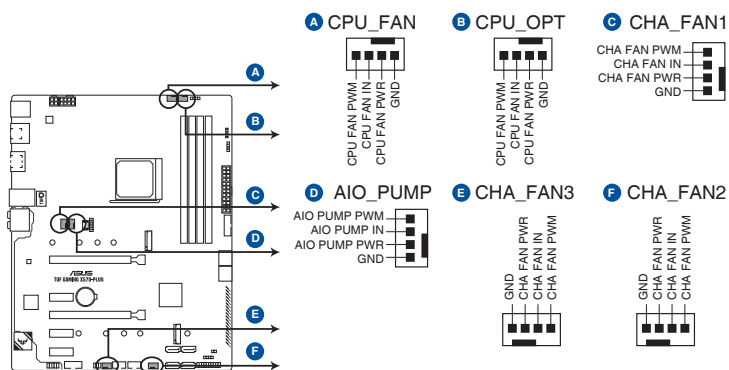
Ce connecteur est dédié au bouton d'alimentation du système. Appuyer sur le bouton d'alimentation (power) allume le système ou passe le système en mode VEILLE ou SOFT-OFF en fonction des réglages du BIOS. Appuyer sur le bouton d'alimentation pendant plus de quatre secondes lorsque le système est allumé éteint le système.

- **Bouton de réinitialisation (2-pin RESET)**

Ce connecteur à 2 broches est destiné au bouton de réinitialisation du boîtier. Il sert à redémarrer le système sans l'éteindre.

## 7. Connecteurs pour ventilateurs (CPU, châssis) et pompe AIO (4-pin CPU\_FAN, 4-pin CPU\_OPT, CHA\_FAN1-3; 4-pin AIO\_PUMP)

Connectez les câbles des ventilateurs à ces connecteurs sur la carte mère en vous assurant que le fil noir de chaque câble corresponde à la broche de terre de chaque connecteur.



TUF GAMING X570-PLUS Fan connectors



- N'oubliez PAS de connecter les câbles de ventilateur aux connecteurs de la carte mère. Une circulation de l'air insuffisante peut endommager les composants de la carte mère. Ce connecteur n'est pas un cavalier ! Ne placez pas de capuchon de cavalier sur ce connecteur !
- Vérifiez que le câble d'alimentation du ventilateur à 4 broches dédié au processeur est bien branché sur le connecteur CPU\_FAN de la carte mère.

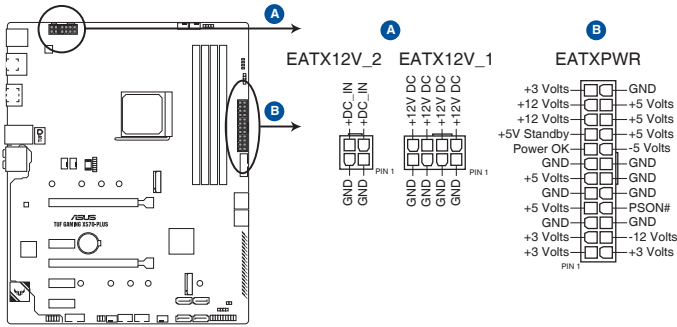


Connectez le câble pour pompe de la solution de refroidissement tout-en-un (solution de refroidissement AIO) au connecteur AIO\_PUMP, puis connectez le câble du ventilateur au connecteur du ventilateur du processeur.

Connecteur	Intensité Max.	Puissance Max.	Vitesse par défaut
CPU_FAN	1A	12W	Contrôle Q-Fan
CPU_OPT	1A	12W	Contrôle Q-Fan
CHA_FAN1	1A	12W	Contrôle Q-Fan
CHA_FAN2	1A	12W	Contrôle Q-Fan
CHA_FAN3	1A	12W	Contrôle Q-Fan
AIO_PUMP	1A	12W	Pleine vitesse

### 8. Connecteurs d'alimentation ATX (24-pin EATXPWR; 8-pin EATX12V; 4-pin EATX12V)

Ces connecteurs sont destinés aux prises d'alimentation ATX. Les prises d'alimentation ont été conçues pour être insérées dans ces connecteurs dans un seul sens. Trouvez le bon sens et appuyez fermement jusqu'à ce que la prise soit bien en place.



**TUF GAMING X570-PLUS ATX power connectors**



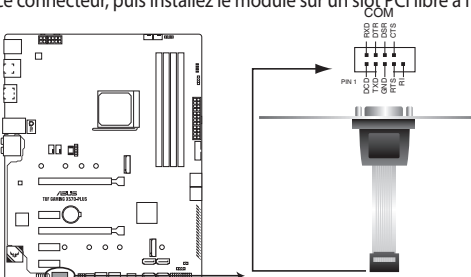
- NE PAS connecter la prise 4 broches seule. Le faire peut entraîner une surchauffe de la carte mère dans des conditions d'utilisation intenses.
- Assurez-vous de connecter la prise 8 broches ou les prises 4 et 8 broches simultanément.



- Pour un système totalement configuré, nous vous recommandons d'utiliser une alimentation conforme aux caractéristiques ATX 12 V 2.0 (et versions ultérieures) et qui fournit au minimum 350 W.
- Une alimentation plus puissante est recommandée lors de l'utilisation d'un système équipé de plusieurs périphériques. Le système pourrait devenir instable, voire ne plus démarrer du tout, si l'alimentation est inadéquate.
- Si vous souhaitez utiliser deux ou plusieurs cartes graphiques PCI Express x16, utilisez un bloc d'alimentation pouvant fournir 1000 W ou plus pour garantir la stabilité du système.

### 9. Connecteur COM (10-1 pin COM)

Ce connecteur est réservé à un port série (COM). Connectez le câble du module de port série à ce connecteur, puis installez le module sur un slot PCI libre à l'arrière du châssis.



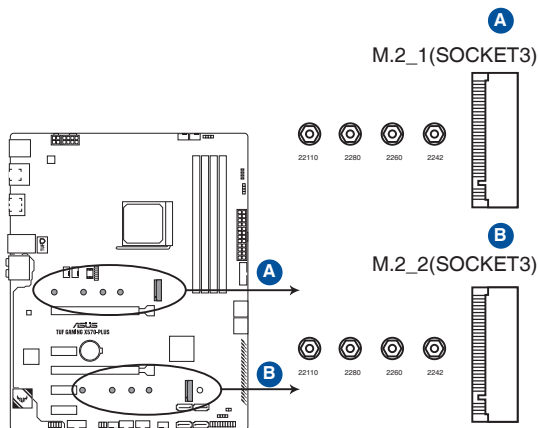
**TUF GAMING X570-PLUS Serial port (COM) connector**



Le module COM est vendu séparément.

## 10. Sockets M.2 (M.2\_1; M.2\_2)

Ces interfaces permettent d'installer des modules M.2 SSD.



**TUF GAMING X570-PLUS M.2 sockets**



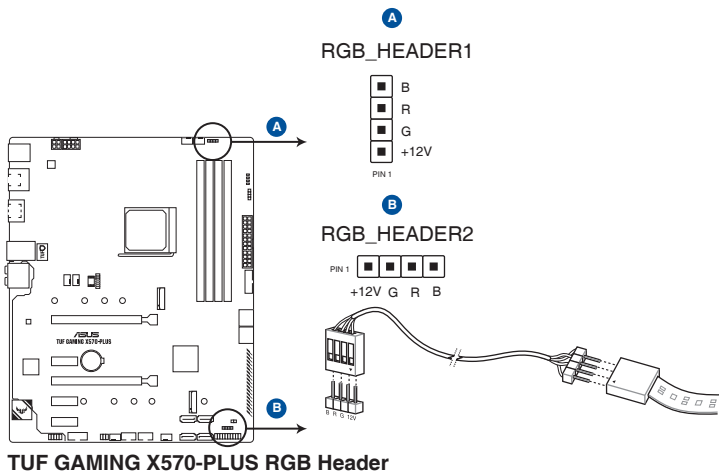
- Pour les processeurs AMD® Ryzen™ de 3e génération, le socket M.2\_1 prend en charge les modules SATA et PCIe 4.0 x4 (pour lecteurs M Key 2242 / 2260 / 2280 / 22110).
- Pour les processeurs AMD® Ryzen™ de 2e génération / AMD® Ryzen™ de 2e et 1e génération avec GPU Radeon™ Vega, le socket M.2\_1 prend en charge les modules SATA et PCIe 3.0 x4 (pour lecteurs M Key 2242 / 2260 / 2280 / 22110).
- Le socket M.2 prend en charge les modules PCIe 4.0 x4 et SATA (pour lecteurs M Key 2242 / 2260 / 2280 / 22110).



Le module SSD M.2 est vendu séparément.

## 11. Connecteurs AURA RGB (4-pin RGB\_HEADER1/2)

Ces connecteurs sont réservés aux bandes LED RGB.



L'en-tête RGB prend en charge 5050 bandes de LED multicolores RGB (12V / G / R / B), avec une puissance nominale maximale de 3A (12V), et pas plus de 3 m.



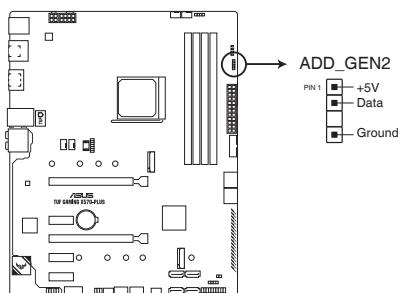
Avant d'installer ou de désinstaller un composant, assurez-vous que l'alimentation ATX est éteinte et que le câble d'alimentation est bien débranché. Ne pas suivre cette précaution peut endommager la carte mère, les périphériques et/ou les composants.



- L'éclairage et les couleurs réels varient en fonction de la bande LED.
- Si votre bande LED ne s'allume pas, vérifiez que le câble d'extension LED RGB et la bande LED RGB sont connectés dans le bon sens, et que le connecteur 12V est aligné avec l'en-tête 12V de la carte mère.
- La bande LED s'allume uniquement lorsque le système est en cours de fonctionnement.
- La bande LED est vendue séparément.

## 12. Connecteur RGB adressable Gen 2 (3-pin ADD\_GEN2)

Ce connecteur est dédié aux bandes LED RGB WS2812B individuellement adressables ou aux bandes LED WS2812B.



**TUF GAMING X570-PLUS ADD header**



Le connecteur RGB adressable Gen 2 prend en charge les bandes LED RGB adressables WS2812B (5V/Data/Ground) avec une puissance nominale maximale de 3A (5V) et un maximum de 120 LED



Avant d'installer ou de désinstaller un composant, assurez-vous que l'alimentation ATX est éteinte et que le câble d'alimentation est bien débranché. Ne pas suivre cette précaution peut endommager la carte mère, les périphériques et/ou les composants



- L'éclairage et les couleurs réels varient en fonction de la bande LED.
- Si votre bande LED ne s'allume pas, vérifiez que le câble d'extension LED RGB et la bande LED RGB sont connectés dans le bon sens et que le connecteur 12V est aligné avec l'en-tête 12V de la carte mère.
- La bande LED s'allume uniquement lorsque le système est en fonctionnement.
- La bande LED est vendue séparément.



# Procédures d'installation de base

# 2

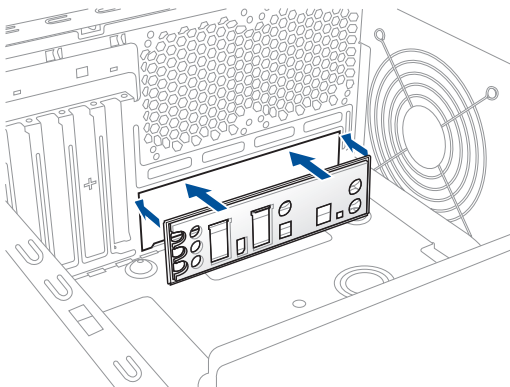
## 2.1 Monter votre ordinateur



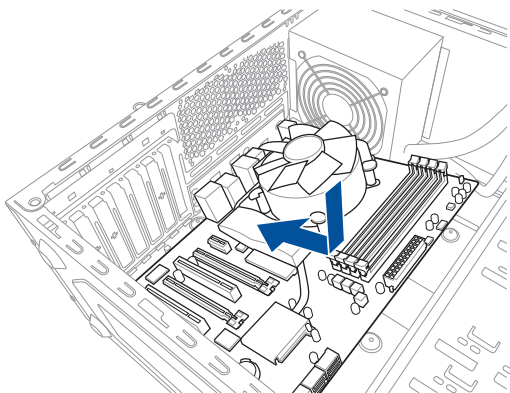
Les illustrations de cette section sont données à titre indicatif uniquement. La disposition des composants de la carte mère peut varier en fonction du modèle. Les étapes d'installation sont toutefois identiques.

### 2.1.1 Installer la carte mère

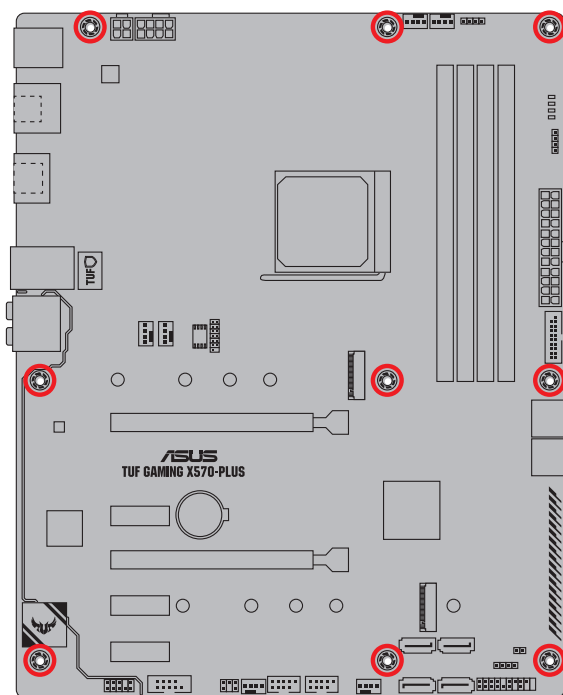
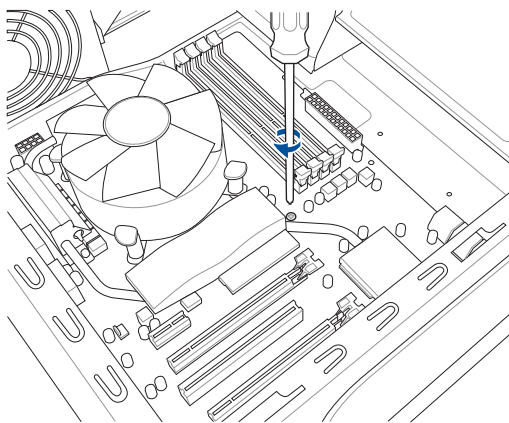
1. Placez la plaque d'E/S métallique sur l'ouverture dédiée à l'arrière de votre châssis d'ordinateur.



2. Placez la carte mère dans le châssis en vous assurant que ses ports d'E/S (entrée/sortie) sont alignés avec la zone d'E/S du châssis.



3. Placez neuf (9) vis dans les pas de vis (marqués d'un cercle rouge sur l'illustration ci-dessous) pour sécuriser la carte mère au châssis.

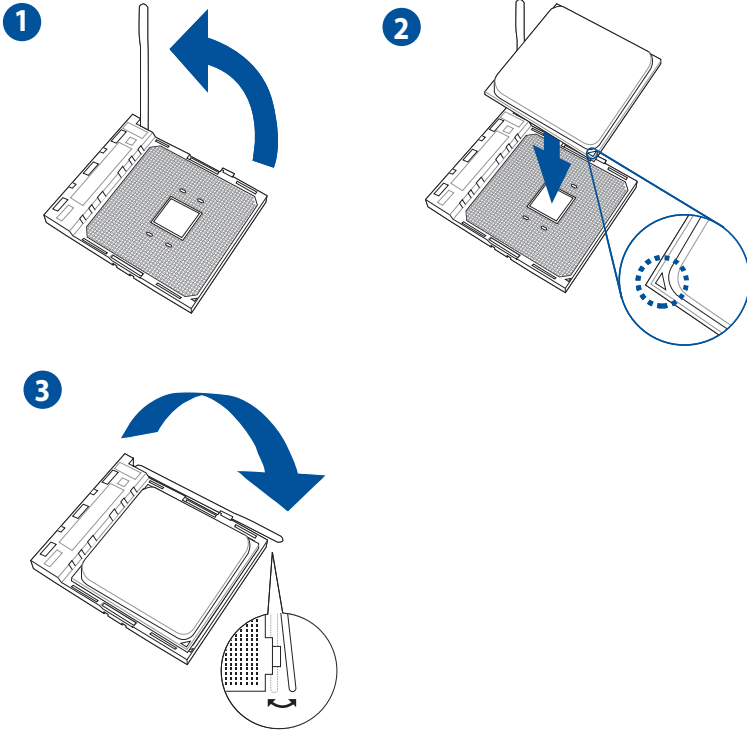


Ne vissez pas trop fort ! Vous risqueriez d'endommager la carte mère.

## 2.1.2 Installer le processeur



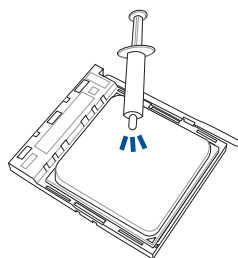
Le socket AMD® AM4 est compatible avec les processeurs AMD® AM4. Assurez-vous de n'installer qu'un processeur conçu pour le socket AM4. Le processeur ne peut être installé que dans un seul sens. NE PAS forcer sur le processeur pour le faire entrer dans le socket afin d'éviter de plier les broches du socket et/ou d'endommager le processeur!



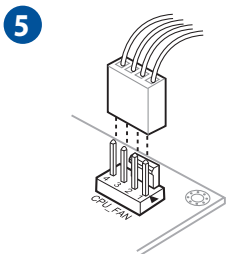
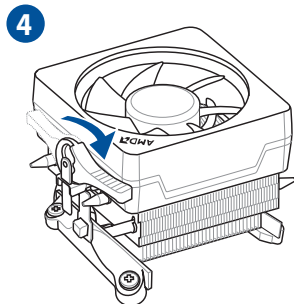
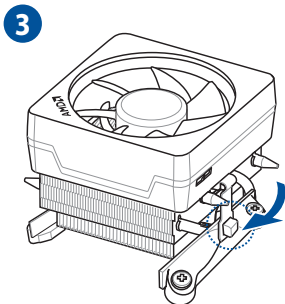
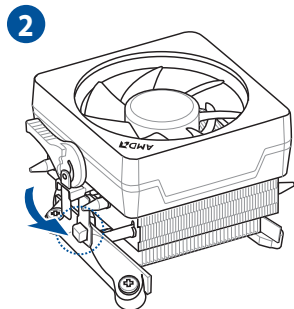
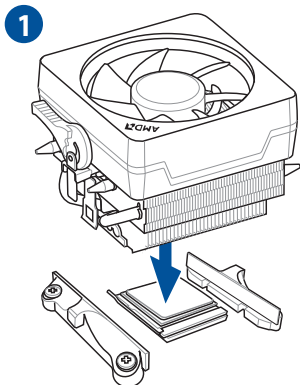
## 2.1.3 Installer le ventilateur du processeur



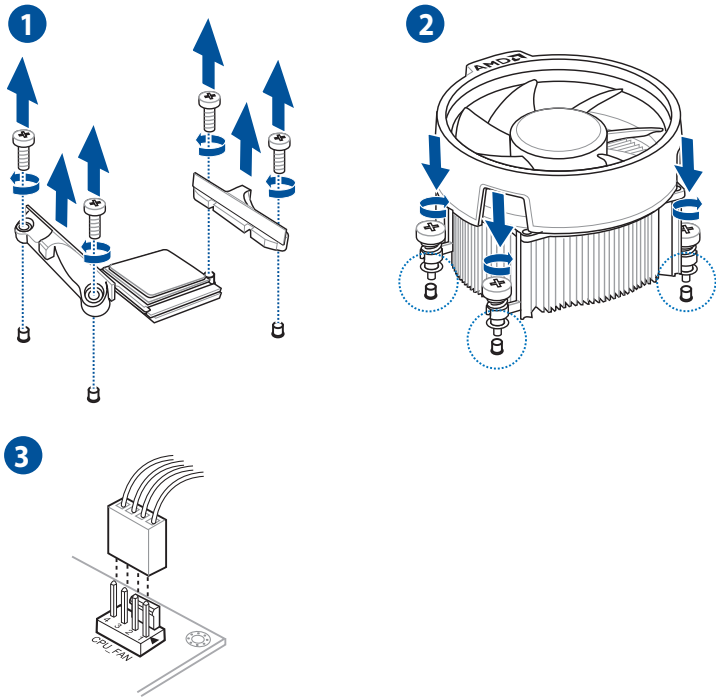
Si nécessaire, appliquez la pâte thermique sur la surface du processeur et du dissipateur avant toute installation.



### Type 1



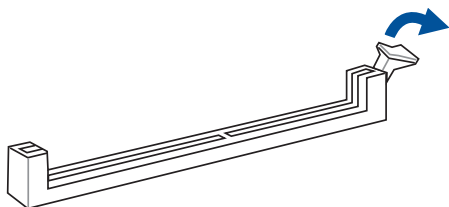
## Type 2



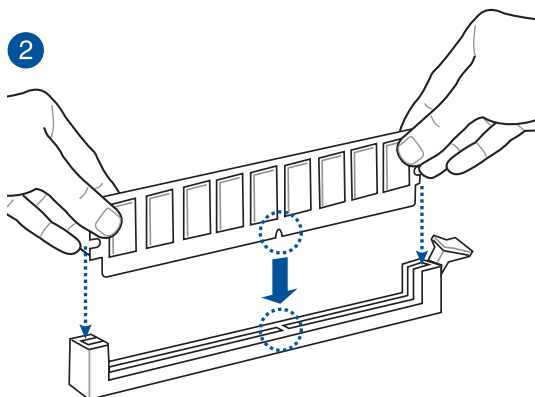
Lors de l'utilisation de ce type de ventilateur du processeur, retirez les vis et le module de rétention uniquement. Ne retirez pas la plaque du dessous.

## 2.1.4 Installer un module de mémoire

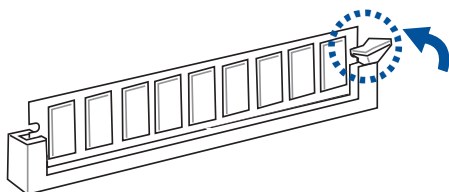
1



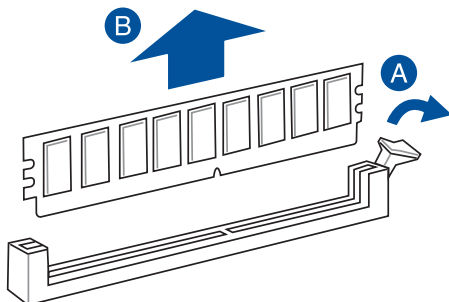
2



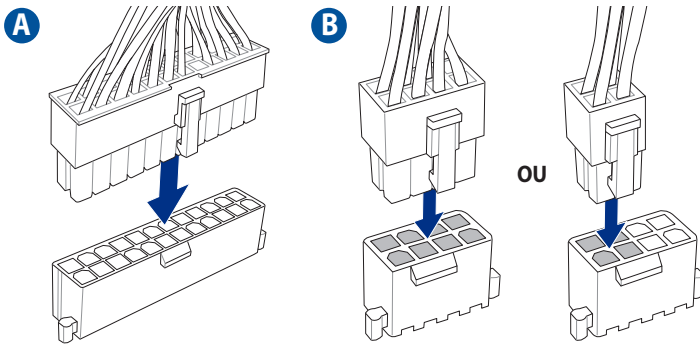
3



## Retirer un module de mémoire

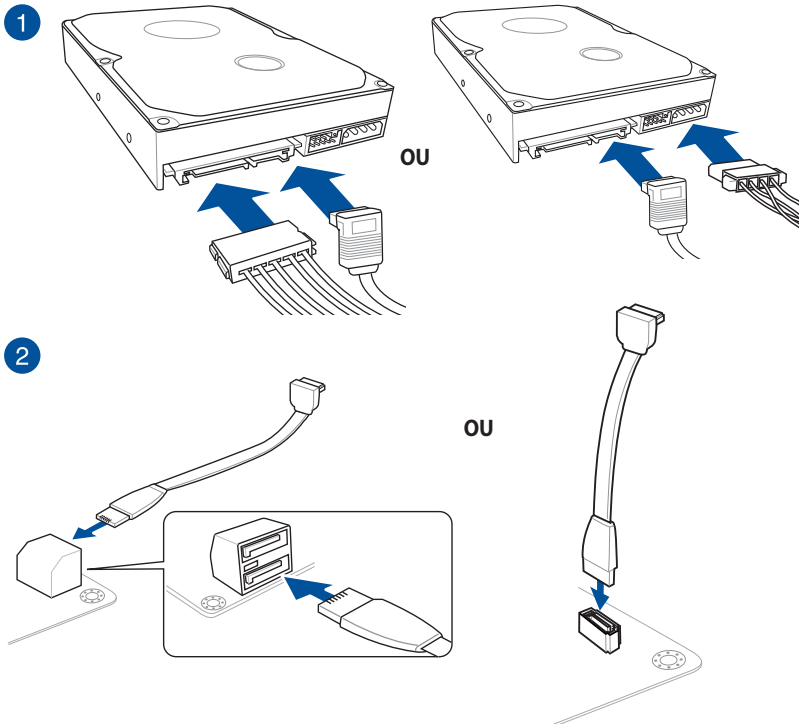


## 2.1.5 Connexion d'alimentation ATX



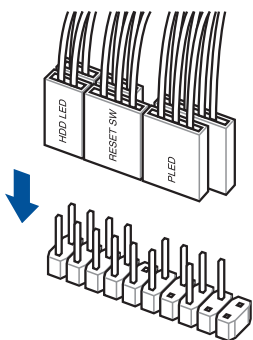
Assurez-vous de connecter la prise 8 broches.

## 2.1.6 Connexion de périphériques SATA

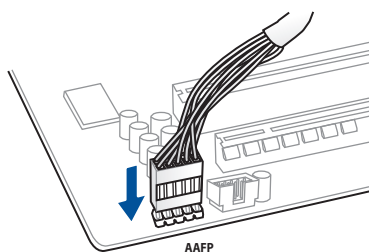


## 2.1.7 Connecteur d'E/S avant

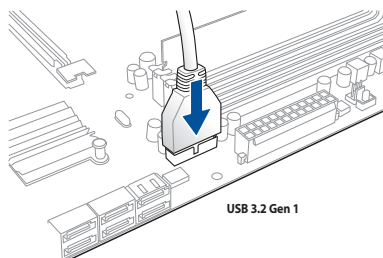
Connecteur pour façade de châssis d'ordinateur



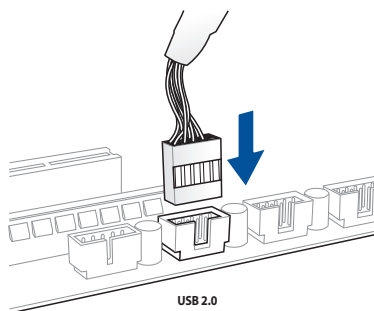
Connecteur audio pour façade de châssis d'ordinateur



Pour installer un connecteur USB 3.2 Gen 1



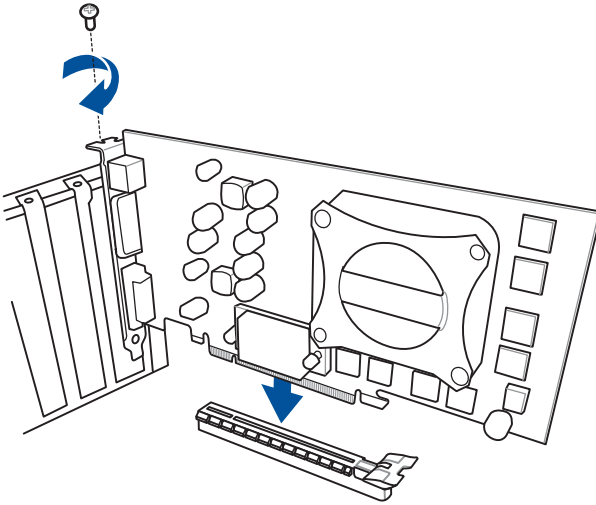
Connecteur USB 2.0



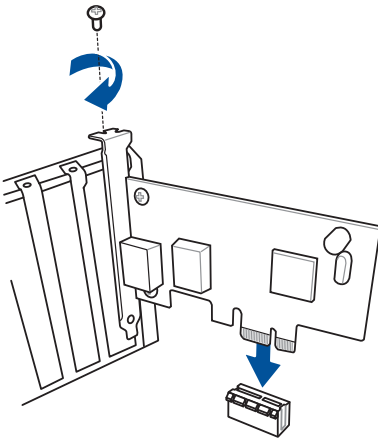


## 2.1.8 Installer une carte d'extension

Pour installer une carte PCIe x16



Pour installer une carte PCIe x1

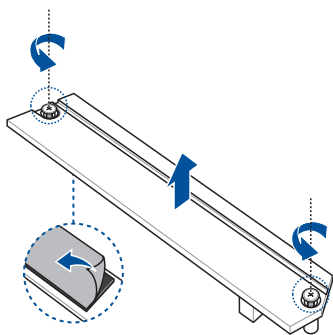


## 2.1.9 Installer une carte M.2

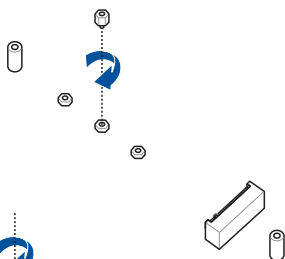


Le type de carte M.2 pris en charge peut varier en fonction du modèle de carte mère.

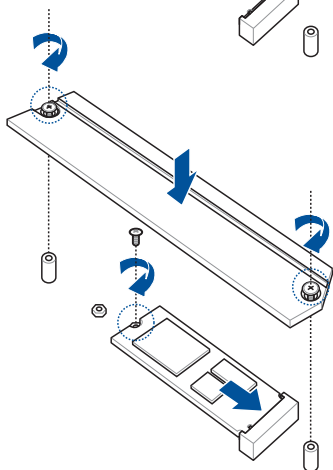
1



2

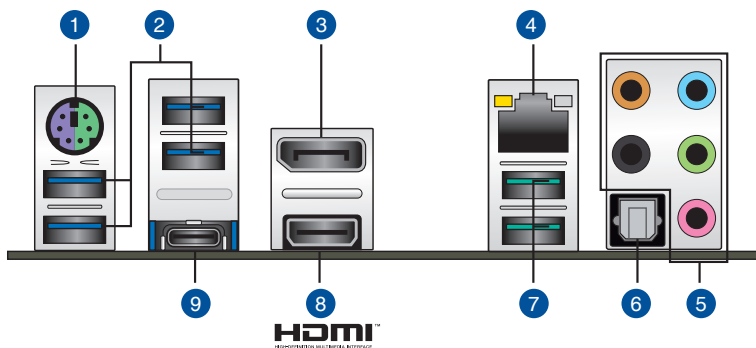


3



## 2.2 Connecteurs arrières et audio de la carte mère

### 2.2.1 Connecteurs arrières



#### Connecteurs arrières

1.	Port souris + clavier PS/2
2.	Ports USB 3.2 Gen 1 jusqu'à 5 Gb/s
3.	DisplayPort
4.	Port ethernet (RJ-45)*
5.	Prises audio**
6.	Sortie S/PDIF optique
7.	Ports USB 3.2 Gen 2 jusqu'à 10 Gb/s
8.	Port HDMI
9.	Port USB 3.2 Gen 2 jusqu'à 10 Gb/s (Type-C)

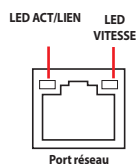
\* et \*\*: reportez-vous aux tableaux de la page suivante pour plus de détails sur les ports réseau et audio.



- Les périphériques USB 3.2 Gen 1/Gen 2 ne peuvent être utilisés qu'en tant que périphériques de stockage.
- En raison du design du chipset AMD® série AM4, les périphériques USB 2.0 et 3.2 Gen 1 / Gen 2 connectés fonctionnent en mode xHCI.
- Il est fortement recommandé de connecter vos périphériques USB 3.2 Gen 2 sur les ports USB 3.2 Gen 2 pour un débit et des performances accrues.

## \* Témoins des ports réseau

LED ACT/LIEN		LED VITESSE	
État	Description	État	Description
Éteint	Pas de lien	Éteint	Connexion 10 Mb/s
Orange	Lien établi	Orange	Connexion 100 Mb/s
Orange (clignotant)	Activité de données	Vert	Connexion 1 Gb/s
Orange (clignotant puis fixe)	Prêt à sortir du mode S5		

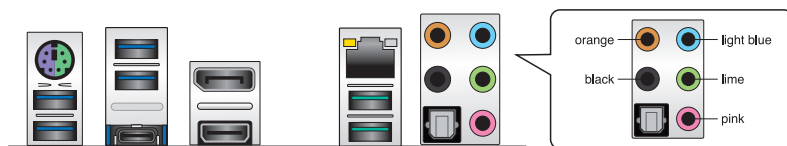


## \*\* Configurations audio 2, 4, 6 ou 8 canaux

Interface de connexion	Casque / 2 canaux	4 canaux	6 canaux	8 canaux
Bleu clair	Entrée audio	Entrée audio	Entrée audio	Sortie haut-parleurs latéraux
Vert	Sortie audio	Sortie haut-parleurs avants	Sortie haut-parleurs avants	Sortie haut-parleurs avants
Rose	Entrée micro	Entrée micro	Entrée micro	Entrée micro
Orange	-	-	Haut-parleur central/ Caisson de basse	Haut-parleur central/ Caisson de basse
Noir	-	Sortie haut-parleurs arrières	Sortie haut-parleurs arrières	Sortie haut-parleurs arrières

## 2.2.2 Connexions audio

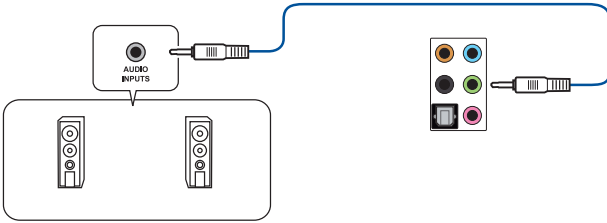
### Connecteurs audio



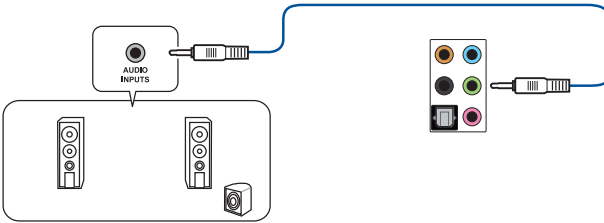
### Connexion à un casque ou un microphone



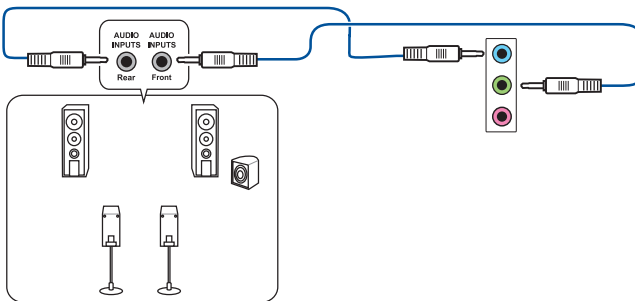
## Connexion à des haut-parleurs stéréo



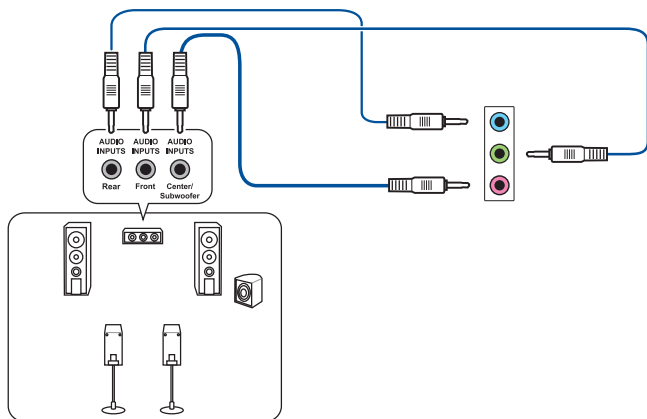
## Connexion à un système de haut-parleurs 2.1



## Connexion à un système de haut-parleurs 4.1

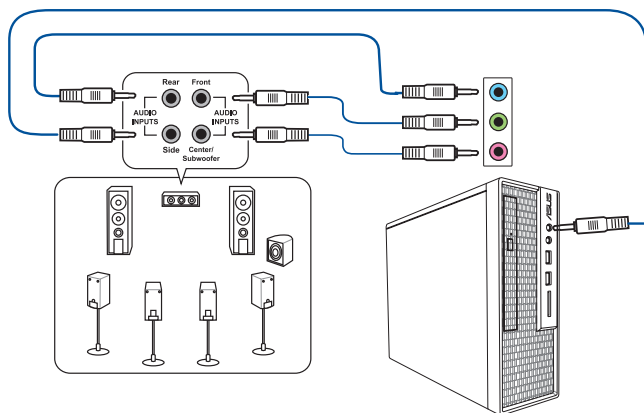


## Connexion à un système de haut-parleurs 5.1



Utilisez uniquement le port audio bleu clair pour les haut-parleurs latéraux en configuration multi-canal 5.1.

## Connexion à un système de haut-parleurs 7.1



## 2.3 Démarrer pour la première fois

1. Après avoir effectué tous les branchements, refermez le châssis d'ordinateur.
2. Assurez-vous que tous les interrupteurs sont éteints.
3. Connectez le câble d'alimentation au connecteur d'alimentation à l'arrière du châssis.
4. Reliez l'autre extrémité du câble d'alimentation à une prise électrique équipée d'une protection contre les surtensions.
5. Allumez l'ordinateur en suivant la séquence suivante :
  - a. Monitor
  - b. Périphériques SCSI externes (en commençant par le dernier sur la chaîne)
  - c. Alimentation système
6. Après avoir démarré, le voyant lumineux d'alimentation situé en façade du châssis s'allume. Pour les alimentations ATX, le voyant lumineux système s'allume lorsque vous appuyez sur le bouton d'alimentation ATX. Si votre moniteur est compatible avec les standards "non polluants" ou s'il possède une fonction d'économie d'énergie, le voyant lumineux du moniteur peut s'allumer ou passer de la couleur orange à la couleur verte après l'allumage.

Le système exécute alors les tests de démarrage (POST). Pendant ces tests, le BIOS envoie des bips ou des messages additionnels sur l'écran. Si rien ne se produit dans les 30 secondes qui suivent le démarrage de l'ordinateur, le système peut avoir échoué un des tests de démarrage. Vérifiez le réglage des cavaliers et les connexions, ou faites appel au service après-vente de votre revendeur.

Bip BIOS	Description
1 bip court	Processeur graphique détecté Démarrage rapide désactivé Aucun clavier détecté
1 bip continu suivi de 2 bips courts suivis d'une pause (répété)	Aucune mémoire détectée
1 bip continu suivi de 3 bips courts	Processeur graphique non détecté
1 bip continu suivi de 4 bips courts	Panne d'un composant matériel

7. Au démarrage, maintenez la touche <Suppr.> enfoncée pour accéder au menu de configuration du BIOS. Suivez les instructions du chapitre 3 pour plus de détails.

## 2.4 Éteindre l'ordinateur

Lorsque le système est sous tension, appuyer sur le bouton d'alimentation pendant moins de 4 secondes passe le système en mode veille ou en mode arrêt logiciel en fonction du paramétrage du BIOS. Appuyer sur le bouton pendant plus de 4 secondes passe le système en mode arrêt logiciel quel que soit le réglage du BIOS.





# Le BIOS

# 3

## 3.1 Présentation du BIOS



Le tout nouveau BIOS UEFI (Extensible Firmware Interface) d'ASUS est conforme à l'architecture UEFI et offre une interface conviviale allant au-delà de la simple saisie traditionnelle au clavier grâce à la possibilité de configuration du BIOS à la souris. Vous pouvez maintenant naviguer dans le BIOS UEFI avec la même fluidité que sous un système d'exploitation. Le terme «BIOS» spécifié dans ce manuel fait référence au «BIOS UEFI» sauf mention spéciale.

Le BIOS (Basic Input and Output System) stocke divers paramètres matériels du système tels que la configuration des périphériques de stockage, les paramètres d'overclocking, les paramètres de gestion de l'alimentation et la configuration des périphériques de démarrage nécessaires à l'initialisation du système dans le CMOS de la carte mère. De manière générale, les paramètres par défaut du BIOS conviennent à la plupart des utilisations de l'ordinateur pour assurer des performances optimales. **Il est recommandé de ne pas modifier les paramètres par défaut du BIOS** sauf dans les cas suivants :

- Un message d'erreur apparaît au démarrage du système et requiert l'accès au BIOS.
- Un composant installé nécessite un réglage spécifique ou une mise à jour du BIOS.



Une mauvaise utilisation du BIOS peut entraîner une instabilité du système ou un échec de démarrage. **Il est fortement recommandé de ne modifier les paramètres du BIOS qu'avec l'aide d'un technicien qualifié.**



- Lors du téléchargement ou de la mise à jour du BIOS de cette carte mère, n'oubliez pas de renommer le fichier **TGX570P.CAP**.
- Les réglages et les options du BIOS peuvent varier selon les versions du BIOS. Consultez la dernière version du BIOS pour les réglages et les options.

## 3.2 Programme de configuration du BIOS

Utilisez le programme de configuration du BIOS pour mettre à jour ou modifier les options de configuration du BIOS. L'écran du BIOS comprend la touche Pilote et une aide en ligne pour vous guider lors de l'utilisation du programme de configuration du BIOS.

### Accéder au BIOS au démarrage du système

Pour accéder au BIOS au démarrage du système, appuyez sur <Suppr.> ou <F2> lors du POST (Power-On Self Test). Si vous n'appuyez pas sur <Suppr.> ni sur <F2>, le POST continue ses tests.

### Accéder au BIOS après le POST

Pour accéder au BIOS après le POST, vous pouvez :

- Appuyer simultanément sur <Ctrl>+<Alt>+<Suppr.>.
- Appuyez sur le bouton de réinitialisation du châssis.
- Appuyez sur le bouton d'alimentation pour éteindre puis rallumer le système. N'utilisez cette méthode que si les deux méthodes précédentes ont échoué.

Une fois l'une des ces trois options utilisée, appuyez sur <Suppr.> pour accéder au BIOS.



- Les captures d'écrans du BIOS incluses dans cette section sont données à titre indicatif et peuvent différer de celles apparaissant sur votre écran.
- Assurez-vous d'avoir connecté une souris USB à la carte mère si vous souhaitez utiliser ce type de périphérique de pointage dans le BIOS.
- Si le système devient instable après avoir modifié un ou plusieurs paramètres du BIOS, rechargez les valeurs par défaut pour restaurer la compatibilité et la stabilité du système. Choisissez l'option **Load Optimized Settings** (Charger les valeurs optimisées par défaut) du menu **Exit** ou appuyez sur la touche <F5>. Consultez la section **3.10 Menu Exit (Sortie)** pour plus de détails.
- Si le système ne démarre pas après la modification d'un ou plusieurs paramètres du BIOS, essayez d'effacer la mémoire CMOS pour restaurer les options de configuration par défaut de la carte mère. Consultez la section **1.1.7 Cavaliers** pour plus d'informations sur l'effacement de la mémoire CMOS.
- Le BIOS ne supporte pas les périphériques Bluetooth.



Visitez le site Web d'ASUS pour plus de détails sur le BIOS.

### L'écran de menu BIOS

Le programme de configuration du BIOS possède deux interfaces de configuration : **EZ Mode** (Mode EZ) et **Advanced Mode** (Mode avancé). Vous pouvez changer de mode à partir de **Setup Mode** (Mode de configuration) dans le menu **Boot** (Démarrage) ou en appuyant sur la touche <F7>.

### 3.2.1 EZ Mode (Mode EZ)

Par défaut, l'écran EZ Mode (Mode EZ) est le premier à apparaître lors de l'accès au BIOS. L'interface EZ Mode (Mode EZ) offre une vue d'ensemble des informations de base du système et permet aussi de modifier la langue du BIOS, le mode de performance et l'ordre de démarrage des périphériques. Pour accéder à l'interface Advanced Mode (Mode avancé), sélectionnez **Advanced Mode** ou appuyez sur la touche <F7> de votre clavier.



Le type d'interface par défaut du BIOS peut être modifié. Reportez-vous à l'élément **Setup Mode** (Mode de configuration) dans la section **Menu Boot** (Démarrage) pour plus de détails.

Affiche la température du processeur et de la carte mère, les tensions de sortie du processeur, la vitesse des ventilateurs installés et les informations liées aux lecteurs SATA

Affiche les propriétés système du mode sélectionné. Cliquez sur <ou > pour changer de mode

Recherche par nom d'élément du BIOS, entrez le nom de l'élément pour trouver l'entrée correspondante à l'élément

Modifie la langue du BIOS

Allume ou éteint l'éclairage LED RGB ou la LED fonctionnelle

The screenshot shows the ASUS EZ Mode BIOS interface. Key elements include:
 

- Information:** System details like BIOS version (0232), CPU (AMD Ryzen 5 3400G), and memory (8192 MB).
- Temperature and Voltage:** CPU Temperature (46°C), VDDCR CPU Voltage (1.368 V), and Motherboard Temperature (31°C).
- Storage Information:** Shows an SMI USB DISK 1100 (16.1GB).
- FAN Profile:** Lists various fans (CPU, CHA1-3, AIO PUMP, PCH) and their speeds.
- CPU FAN Graph:** A line graph showing fan speed percentage over temperature.
- EZ System Tuning:** A control for system performance profiles (Normal).
- Boot Priority:** A list of bootable devices with a 'Switch all' button.
- Navigation:** Buttons for Default (F5), Save & Exit (F10), Advanced Mode (F7), and Search on FAQ.

Affiche la vitesse du ventilateur du processeur. Appuyez sur ce bouton pour régler les ventilateurs manuellement

Enregistre les modifications et redémarre le système

Accès au mode avancé

Charge les paramètres par défaut

Recherche dans les FAQ

Affiche la liste des périphériques de démarrage

Sélection de la priorité des périphériques de démarrage



Les options de la séquence de démarrage varient en fonction des périphériques installés.

### 3.2.2 Advanced Mode (Mode avancé)

L'interface Advanced Mode (Mode avancé) offre des options avancées pour les utilisateurs expérimentés dans la configuration des paramètres du BIOS. L'écran ci-dessous est un exemple de l'interface Advanced Mode (Mode avancé). Consultez les sections suivantes pour plus de détails sur les diverses options de configuration.



Pour accéder à l'interface Advanced Mode (Mode avancé), sélectionnez **Advanced Mode (F7)** ou appuyez sur la touche <F7> de votre clavier.

The screenshot shows the 'UEFI BIOS Utility - Advanced Mode' interface. The top bar includes the date '05/17/2019 Friday', time '01:08', language 'English', and navigation options like 'My Favorite(F3)', 'Qfan Control(F6)', 'Search(F9)', and 'AURA ON/OFF(F4)'. The main menu at the top lists 'My Favorites', 'Main', 'Ai Tweaker', 'Advanced', 'Monitor', 'Boot', 'Tool', and 'Exit'. The 'Ai Tweaker' section is expanded, showing settings for 'Memory Frequency', 'CPU Core Ratio', 'GPU Boost', 'OC Tuner', 'Performance Bias', 'DRAM Timing Control', and 'DIGI+ VRM'. The 'VDDCR CPU Voltage' is set to 1.376V, 'VDDCR SOC Voltage' to 1.062V, 'GFX core voltage' to 'Auto', and 'DRAM Voltage' to 1.200V. A 'Hardware Monitor' panel on the right displays CPU (3700 MHz, 47°C), APU Freq (100.0 MHz), Core Voltage (1.376 V), Ratio (37x), Memory (2133 MHz, 8192 MB), and Voltage (+12V, +5V, 12.076 V, 5.100 V, +3.3V, 3.312 V). The bottom of the screen shows 'Last Modified', 'EzMode(F7)', 'Hot Keys', and 'Search on FAQ'. The footer contains 'Version 2.20.1271. Copyright: (C) 2019 American Megatrends, Inc.'.

**Éléments de menu**

- Barre de menus
- Langue
- Favoris (F3)
- Contrôle Q-Fan (F6)
- Recherche (F9)
- AURA ACTIVÉ/DÉSACTIVÉ (F4)
- Barre de défilement

**Éléments de sous-menu**

- Aide générale
- Champs de configuration
- Fenêtre contextuelle
- Dernières modifications
- Retour en affichage EZ Mode
- Raccourcis
- Recherche dans les FAQ

**Chapitre 3**

Affiche la température du processeur ainsi que les tensions de sortie du processeur et de la mémoire

## Barre de menus

La barre de menus située en haut de l'écran affiche les éléments suivants :

<b>My Favorites (Favoris)</b>	Accès rapide aux éléments de configuration les plus utilisés.
<b>Main (Principal)</b>	Modification des paramètres de base du système
<b>Ai Tweaker</b>	Modification des paramètres d'overclocking du système
<b>Advanced (Avancé)</b>	Modification des paramètres avancés du système
<b>Monitor (Surveillance)</b>	Affiche la température et l'état des différentes tensions du système et permet de modifier les paramètres de ventilation.
<b>Boot (Démarrage)</b>	Modification des paramètres de démarrage du système
<b>Tool (Outils)</b>	Modification des paramètres de certaines fonctions spéciales
<b>Exit (Sortie)</b>	Sélection des options de sortie ou restauration des paramètres par défaut

### Éléments de menu

L'élément sélectionné dans la barre de menu affiche les éléments de configuration spécifiques à ce menu. Par exemple, sélectionner **Main** affiche les éléments du menu principal.

Les autres éléments My Favorites (Favoris), Ai Tweaker, Advanced (Avancé), Monitor (Surveillance), Boot (Démarrage), Tool (Outils) et Exit (Sortie) de la barre des menus ont leurs propres menus respectifs.

### Éléments de sous-menu

Si un signe ">" apparaît à côté de l'élément d'un menu, ceci indique qu'un sous-menu est disponible. Pour afficher le sous-menu, sélectionnez l'élément souhaité et appuyez sur la touche <Entrée> de votre clavier.

## Langue

De nombreuses langues d'utilisation sont disponibles pour l'interface de configuration du BIOS. Cliquez sur ce bouton pour sélectionner la langue que vous souhaitez voir s'afficher sur l'écran du BIOS.

### Favoris (F3)

Favoris est un espace personnel à partir duquel vous pouvez aisément accéder et modifier vos éléments de configuration de BIOS favoris. Sélectionnez les paramètres de BIOS fréquemment utilisés et ajoutez-les à la liste des favoris.



Consultez la section **3.3 Favoris** pour plus de détails.

### Contrôle Q-Fan (F6)

La fonctionnalité Q-Fan permet de gérer et de personnaliser les réglages des ventilateurs installés. Utilisez ce bouton pour régler les ventilateurs manuellement selon vos besoins.



Consultez la section **3.2.3 Contrôle Q-Fan** pour plus de détails.

### Recherche (F9)

Ce bouton vous permet d'effectuer une recherche par nom d'élément BIOS, entrez le nom de l'élément pour trouver l'entrée correspondante à l'élément.

## AURA (F4)

Ce bouton permet d'allumer ou d'éteindre l'éclairage LED RGB ou la LED fonctionnelle.

[ON] Tous les effets AURA seront activés. (Mode par défaut)

[OFF] Tous les effets AURA seront désactivés.

## Recherche dans les FAQ

Déplacez votre souris au-dessus de ce bouton pour afficher un code QR. Numériser ce code QR avec votre appareil mobile pour vous connecter à la page web de FAQ sur le BIOS ASUS. Vous pouvez également scanner le code QR ci-dessous :



## Raccourcis

Le bouton situé au-dessus de la barre de menu contient les touches de navigation de l'interface de configuration du BIOS. Les touches de navigation permettent de naviguer et sélectionner/modifier les divers éléments disponibles dans l'interface de configuration du BIOS.

## Barre de défilement

Une barre de défilement apparaît à droite de l'écran de menu lorsque tous les éléments ne peuvent pas être affichés à l'écran. Utilisez les touches directionnelles haut/bas ou les touches <Page préc.> / <Page suiv.> de votre clavier pour afficher le reste des éléments.

## Aide générale

Au bas de l'écran de menu se trouve une brève description de l'élément sélectionné. Utilisez la touche <F12> pour faire une capture d'écran du BIOS et l'enregistrer sur un périphérique de stockage amovible.

## Champs de configuration

Ces champs affichent les valeurs des éléments de menu. Si un élément est configurable par l'utilisateur, vous pouvez en changer la valeur. Vous ne pouvez pas sélectionner un élément qui n'est pas configurable par l'utilisateur.

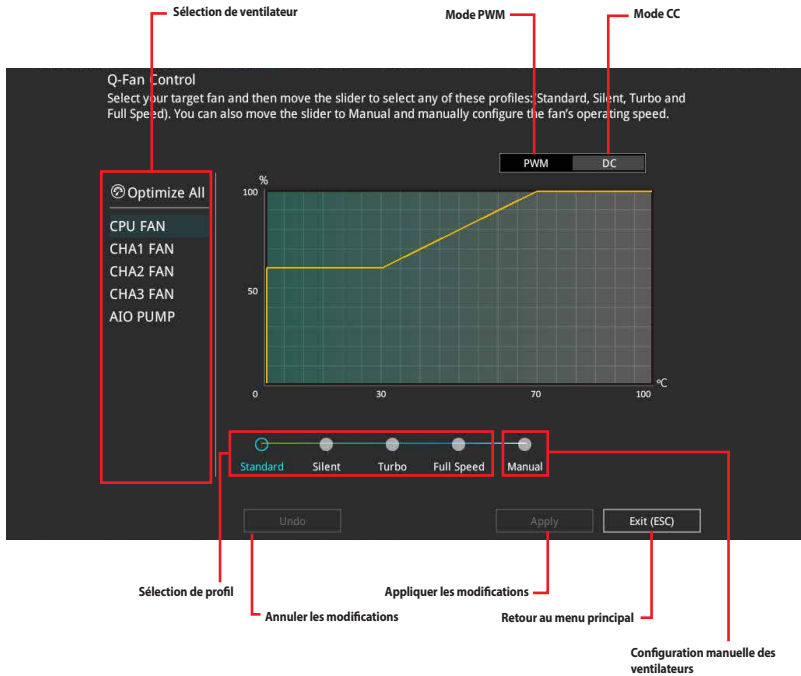
Les champs configurables sont surlignés lorsque ceux-ci sont sélectionnés. Pour modifier la valeur d'un champ, sélectionnez-le et appuyez sur la touche <Entrée> de votre clavier pour afficher la liste des options de configuration disponibles.

## Dernières modifications

Un bouton est disponible dans le BIOS pour vous permettre d'afficher les éléments de configuration du BIOS qui ont été récemment modifiés et enregistrés.

### 3.2.3 Contrôle Q-Fan

La fonctionnalité Q-Fan vous permet de sélectionner un profil de ventilateur pour une utilisation spécifique ou configurer manuellement la vitesse de rotation des ventilateurs installés.



## Configuration manuelle des ventilateurs

Sélectionnez le mode **Manual** (Manuel) de la liste des profils pour configurer manuellement la vitesse de rotation des ventilateurs.



Points de vitesse

Configuration manuelle des ventilateurs

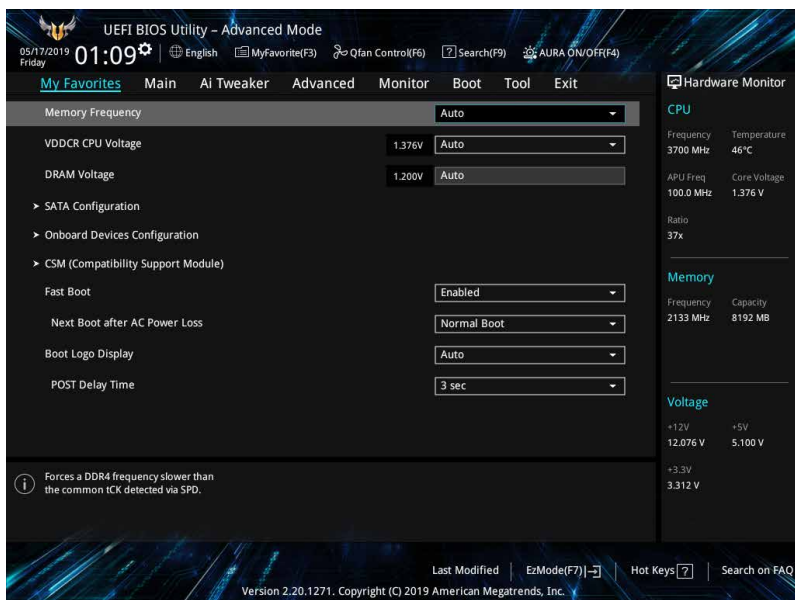
Pour configurer vos ventilateurs manuellement :

1. Sélectionnez un ventilateur.
2. Faites glisser les points de vitesse pour modifier la vitesse de rotation du ventilateur.
3. Cliquez sur **Apply** (Appliquer) pour enregistrer les modifications et cliquez sur **Exit (ESC)** (Sortie) pour quitter.



### 3.3 My Favorites (Favoris)


My Favorites est un espace personnel à partir duquel vous pouvez aisément accéder et modifier vos éléments de configuration de BIOS favoris.

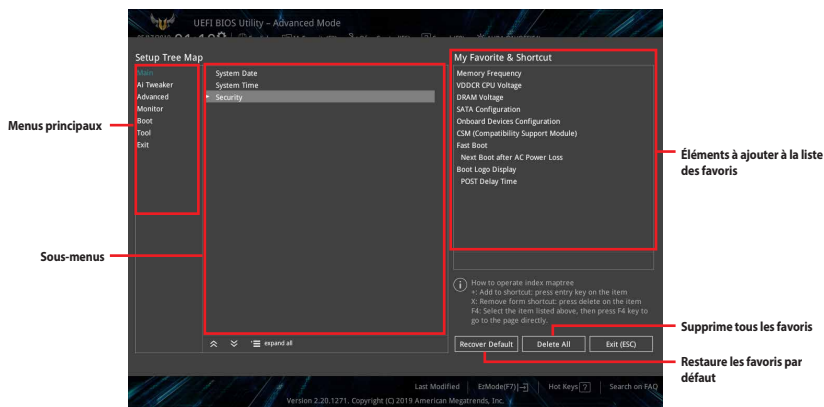



My Favorites (Favoris) comprend plusieurs éléments par défaut liés aux performances, à l'économie d'énergie et au démarrage rapide. Vous pouvez personnaliser cet écran en ajoutant ou en supprimant des éléments.

## Ajouter des éléments à la liste des favoris

Pour ajouter un élément fréquemment utilisé à la liste des favoris :

1. Appuyez sur la touche <F3> de votre clavier ou cliquez sur  (F3)MyFavorite sur l'écran du BIOS pour accéder à la liste des menus du BIOS.
2. Sélectionnez le(s) élément(s) de BIOS à ajouter à la liste de vos favoris.



3. Sélectionnez l'un des menus principaux, puis cliquez sur le sous-menu à ajouter à la liste des favoris en cliquant sur l'icône  ou en appuyant sur la touche <Entrée> de votre clavier.



Vous ne pouvez pas ajouter des éléments gérés par l'utilisateur comme la langue ou la priorité de démarrage aux favoris.

4. Cliquez sur **Exit (ESC)** (Quitter) ou appuyez sur la touche <Échap> de votre clavier pour quitter la liste des menus du BIOS.
5. Les éléments de BIOS sélectionnés seront dès lors disponibles dans la liste de vos favoris.

## 3.4 Menu Principal

L'écran du menu principal apparaît lors de l'utilisation de l'interface Advanced Mode (Mode avancé) du BIOS. Ce menu offre une vue d'ensemble des informations de base du système et permet aussi de régler la date, l'heure, la langue et les paramètres de sécurité du système.

### Sécurité

Ce menu permet de modifier les paramètres de sécurité du système.



- Si vous avez oublié le mot de passe d'accès au BIOS, vous pouvez le réinitialiser en effaçant la mémoire CMOS. Consultez la section **1.1.7 Connecteurs** pour plus d'informations sur l'effacement de la mémoire CMOS.
- Les éléments Administrator (Administrateur) ou User Password (Mot de passe utilisateur) affichent la valeur par défaut **Not Installed** (Non défini). Après avoir défini un mot de passe, ces éléments affichent **Installed** (Défini).

## 3.5 Menu Ai Tweaker

Le menu Ai Tweaker permet de configurer les éléments liés à l'overclocking.



Prenez garde lors de la modification des éléments du menu Ai Tweaker. Une valeur incorrecte peut entraîner un dysfonctionnement du système



Les options de configuration de cette section varient en fonction du type de processeur et de modules de mémoire installés sur la carte mère.

### Memory Frequency (Fréquence mémoire)

Permet de définir la fréquence de fonctionnement de la mémoire. Les options de configuration varient en fonction du réglage de la fréquence de base BCLK. Sélectionnez l'option [Auto] pour utiliser le réglage optimal. Options de configuration : [Auto] [DDR4-1333MHz] - [DDR4-4200MHz]



Une fréquence mémoire trop élevée peut rendre le système instable ! Si cela se produit, restaurez le réglage par défaut.

### OC Tuner

Permet l'overclocking automatique de la fréquence et de la tension du processeur et de la mémoire afin d'améliorer les performances du système et d'accélérer les performances graphiques du processeur en fonction de la charge de ce dernier. Cela permet également d'augmenter les performances graphiques du processeur en fonction de la charge de calculs graphiques. Options de configuration : [Keep Current Settings] [OC Tuner]



Pour conserver l'état d'overclocking actuel, sélectionnez l'option **[Keep Current Settings]**.

## 3.6 Menu Advanced (Avancé)

Le menu Advanced permet de modifier certains paramètres du processeur et d'autres composants du système.



Prenez garde lors de la modification des paramètres du menu Advanced. Une valeur incorrecte peut entraîner un dysfonctionnement du système.

### 3.6.1 AMD fTPM Configuration (Configuration AMD fTPM)

Les éléments de ce menu permettent de configurer les paramètres fTPM AMD®.

### 3.6.2 CPU Configuration (Configuration du processeur)

Les éléments de ce menu affichent les informations du processeur automatiquement détectées par le BIOS.



Les éléments de ce menu peuvent varier selon le type de processeur installé.

#### PSS Support (Support PSS)

Active ou désactive la génération des objets ACPI\_PPC, \_PSS et \_PCT. Options de configuration : [Disabled] [Enabled]

#### NX Mode (Mode NX)

Active ou désactive la fonctionnalité de protection de page de non-exécution. Options de configuration : [Disabled] [Enabled]

#### SVM Mode (Mode SVM)

Active ou désactive la virtualisation du processeur. Options de configuration : [Disabled] [Enabled]

#### Core Leveling Mode (Mode de nivellement de cœur)

Permet de modifier le nombre d'unités d'exécution du système. Options de configuration : [Automatic mode] [One] [TWO] [THREE]

### 3.6.3 NB Configuration (Configuration NorthBridge)



**NB Configuration (Configuration NorthBridge)** n'est pas prise en charge lors de l'utilisation d'un processeur AMD® Ryzen™.

#### IGFX Multi-Monitor (Multi-Moniteurs IGFX)

Active ou désactive la prise en charge multi-moniteurs des périphériques graphiques internes pour les périphériques VGA supplémentaires. La taille de la mémoire des périphériques graphiques internes inclura la mémoire réservée. Options de configuration : [Disabled] [Enabled] [HybridGraphics]

L'option **IGFX Multi-Monitor** doit être activée avant d'utiliser la technologie AMD® Dual Graphics.

### **Primary Video Device (Périphérique vidéo principal)**

Sélectionne le périphérique vidéo principal. Options de configuration : [IGFX Video] [PCIE Video]

### **UMA Frame Buffer Size (Mémoire tampon du cadre UMA) [Auto]**

Options de configuration : [Auto] [64M] [80M] [96M][128M] [256M] [384M] [512M] [768M] [1G] [2G] [3G] [4G]

## **3.6.4 Configuration SATA**

Lors de l'accès au BIOS, celui-ci détecte automatiquement la présence des périphériques SATA. Ces éléments affichent **Empty** si aucun lecteur SATA n'est installé dans le système.

### **SATA Port Enable (Activation de port SATA)**

Active ou désactive le périphérique SATA. Options de configuration : [Disabled] [Enabled]

### **SATA Mode (Mode SATA)**

Détermine le mode de configuration SATA.

- |        |   |
|--------|---|
| [AHCI] | Si vous souhaitez que les disques durs Serial ATA utilisent la fonction AHCI (Advanced Host Controller Interface), réglez cet élément sur [AHCI]. L'interface AHCI autorise le pilote de stockage embarqué à activer des fonctionnalités SATA avancées permettant d'améliorer les performances de stockage quelle que soit la charge du système en laissant au disque le soin d'optimiser en interne l'ordre des commandes. |
| [RAID] | Utilisez ce mode si vous souhaitez créer un volume RAID à partir de disques durs SATA.  |

### **NVMe RAID mode (Mode RAID NVMe)**

Active ou désactive le mode RAID NVMe. Options de configuration : [Disabled] [Enabled]

### **SMART Self Test (Auto-test SMART)**

Technologie S.M.A.R.T. (Self-Monitoring, Analysis and Reporting Technology - Technique d'Auto surveillance, d'Analyse et de Rapport) est un système de surveillance qui permet de surveiller l'état des disques. Lorsqu'une erreur de lecture/écriture survient sur un disque dur, cette fonction permet l'affichage d'un message d'avertissement lors du POST. Options de configuration : [On] [Off]

### **SATA6G\_1~8 (Gray), M.2\_1 (Gray), M.2\_2 (Gray)**

Sélectionnez un élément et cliquez sur Enter (Entrée) pour renommer l'élément.

### **Hot Plug (Branchement à chaud)**

Cet élément permet d'activer ou de désactiver la prise en charge du branchement à chaud pour les lecteurs SATA. Options de configuration : [Disabled] [Enabled]

## 3.6.5 Onboard Devices Configuration (Configuration des périphériques embarqués)

Les éléments de ce menu vous permettent de basculer entre les lignes PCIe et de configurer les périphériques embarqués.

### HD Audio Controller (Contrôleur audio HD)

Active ou désactive le contrôleur haute définition audio. Options de configuration : [Disabled] [Enabled]

### PCIEX16\_1 Bandwidth (Bande passante PCIEX16\_1)

Cet élément s'affiche uniquement pour les processeurs AMD® Ryzen™ de 2e et 1e génération avec GPU Radeon™ Vega.

[X8 Mode] L'emplacement PCIe x16\_1 fonctionne en mode x8.

[PCIe RAID Mode] La carte Hyper M.2 x16 et les périphériques M.2 ajoutés fonctionnent tous en mode x4, ce qui vous permet de créer un ensemble RAID PCIe.



---

Utilisez le mode RAID PCIe lors de l'installation de la carte Hyper M.2 x16 ou de cartes d'adaptation M.2. L'installation d'autres périphériques avec le mode RAID PCIe peut empêcher votre ordinateur de démarrer.

---

### LED lighting (Éclairage LED)

#### When system is in working state (Lorsque le système est en état de fonctionnement)

Permet d'allumer ou d'éteindre l'éclairage LED RGB lorsque le système est en état de fonctionnement. Options de configuration : [All On] [Stealth Mode] [Aura Only] [Aura Off]

#### When system is in sleep, hibernate or soft off states (Lorsque le système est en état de veille, veille prolongée ou arrêt logiciel)

Permet d'allumer ou d'éteindre l'éclairage LED RGB lorsque le système est en état de veille, veille prolongée ou arrêt logiciel. Options de configuration : [All On] [Stealth Mode] [Aura Only] [Aura Off]

### Contrôleur réseau Realtek

Active ou désactive les contrôleurs réseau Realtek. Options de configuration : [On] [Off]

### Realtek PXE OPROM (Option ROM PXE Realtek)

Active ou désactive l'option ROM PXE Realtek. Options de configuration : [On] [Off]

## 3.6.6 APM Configuration (Gestion d'alimentation avancée)

Les éléments de ce menu vous permettent de définir les paramètres de réveil et de veille du système.

### ErP Ready

Permet au BIOS de couper l'alimentation de certains composants lorsque l'ordinateur est en mode veille S4+S5 ou S5 pour satisfaire aux normes ErP. Sur **[Enabled]**, toutes les autres options de gestion de l'alimentation sont désactivées. Options de configuration : [Disabled] [Enable(S4+S5)] [Enable(S5)]

### Restore AC Power Loss (Rétablissement sur perte de courant)

[Power On] Le système est rallumé après une perte de courant. [Power Off] Le système reste éteint après une perte de courant. [Last State] Le système reste éteint ou est rallumé en fonction de l'état précédant la perte de courant alternatif. Lorsque vous réglez votre système sur [Last State], le système retourne à l'état précédant la perte de courant alternatif. Options de configuration : [Power Off] [Power On] [Last State]

### Power On By PCI-E (Reprise sur périphérique PCI-E)

Cet élément vous permet d'activer ou de désactiver la fonction Wake-on-LAN du contrôleur LAN embarqué ou d'autres cartes LAN PCIe installées. Options de configuration : [Disabled] [Enabled]

### Power On By RTC (Reprise sur alarme RTC)

Active ou désactive la RTC (fréquence en temps réel) pour générer un événement de réactivation et configurer la date d'alarme RTC. Une fois activée, vous pouvez définir les jours, heures, minutes ou secondes de l'alarme RTC. Options de configuration : [Disabled] [Enabled]

## 3.6.7 PCI Subsystem Settings (Paramètres de sous-système PCI)

### SR-IOV Support (Support SR-IOV)

Permet d'activer ou de désactiver le support Single Root IO Virtualization si votre système contient des périphériques compatibles SR-IOV.

## 3.6.8 USB Configuration (Configuration USB)

Les éléments de ce menu vous permettent de modifier les fonctions liées à l'interface USB.



L'élément **Mass Storage Devices** affiche les valeurs auto-détectées. Si aucun périphérique USB n'est détecté, l'élément affiche **None**.

### USB Single Port Control (Gestion individuelle des ports USB)

Détermine l'état individuel de chacun des ports USB.



Consultez la section **1.1.2 Schéma de la carte mère** pour visualiser l'emplacement de chacun des connecteurs/ports USB de la carte mère.

## 3.6.9 HDD/SSD SMART Information (Informations SMART disque dur/SSD)

Ce menu affiche les informations SMART des périphériques connectés.



Les périphériques NVM Express ne prennent pas en charge les informations SMART.

## 3.6.10 NVMe Configuration (Configuration NVMe)

Ce menu affiche les informations du contrôleur NVMe et des lecteurs des périphériques connectés.

## 3.6.11 Network Stack Configuration (Configuration de pile réseau)

Les éléments de ce menu vous permettent d'activer ou de désactiver la pile réseau du BIOS UEFI.

## 3.7 Menu Monitor (Surveillance)

Le menu Monitor affiche l'état de la température et de l'alimentation du système, mais permet aussi de modifier les paramètres de ventilation.

### Q-Fan Configuration (Configuration Q-fan)

Les sous-éléments de ce menu vous permettent de configurer les fonctionnalités Q-Fan.

#### Qfan Tuning (Réglages Q-fan)

Cliquez sur cet élément pour détecter et appliquer automatiquement la vitesse de rotation minimale des ventilateurs installés.

## 3.8 Menu Boot (Démarrage)

Le menu Boot vous permet de modifier les options de démarrage du système.

### Fast Boot (Démarrage rapide)

[Disabled] Désactive la fonctionnalité de démarrage rapide du système.

[Enabled] Active la fonctionnalité d'accélération de la séquence de démarrage du système.



---

Les éléments suivants n'apparaissent que si l'option Fast Boot est réglée sur **[Enabled]**.

---

#### Next Boot after AC Power Loss (Mode de redémarrage après coupure d'alimentation)

[Normal Boot] Mode de redémarrage normal.

[Fast Boot] Accélère la vitesse de redémarrage.

### Boot Configuration (Options de démarrage)

#### Setup Mode (Mode de configuration)

[Advanced Mode] Utiliser le mode avancé comme interface BIOS par défaut.

[EZ Mode] Utiliser le mode EZ Mode comme interface BIOS par défaut.

### CSM (Compatibility Support Module)

Configure les paramètres de démarrage CSM pour une meilleure prise en charge de divers périphériques VGA, de démarrage et autres composants externes.

#### Launch CSM (Exécuter CSM)

[Enabled] Permet au module CSM de prendre en charge les périphériques sans pilotes UEFI ou le mode UEFI Windows®.

[Disabled] Désactive cette fonctionnalité pour une prise en charge complète de Windows® Security Update et Security Boot.



---

Les quatre éléments suivants n'apparaissent que si l'option Launch CSM est réglée sur **[Enabled]**.

---

#### **Boot Devices Control (Gestion des périphériques de démarrage)**

Sélectionne le type de périphériques que vous souhaitez démarrer.



Options de configuration : [UEFI and Legacy OpROM] [Legacy OpROM only] [UEFI only]

**Boot from Network Devices (Démarrage sur périphérique réseau)**

Sélectionne le type de périphériques réseau que vous souhaitez démarrer. Options de configuration : [Ignore] [Legacy only] [UEFI only]

**Boot from Storage Devices (Démarrage sur périphérique de stockage)**

Sélectionne le type de périphériques de stockage que vous souhaitez démarrer. Options de configuration : [Ignore] [Legacy only] [UEFI only]

**Boot from PCI-E/PCI Expansion Devices (Démarrage sur périphérique PCI-E/PCI)**

Sélectionne le type de périphériques d'extension PCI-E/PCI que vous souhaitez démarrer. Options de configuration : [Ignore] [Legacy only] [UEFI only]

## Secure Boot (Démarrage sécurisé)

Configure les paramètres Windows® Secure Boot et gère ses clés pour protéger le système contre les accès non autorisés et les logiciels malveillants lors de l'exécution du POST.

## Boot Option Priorities (Priorités de démarrage)

Ces éléments spécifient la priorité des périphériques de démarrage parmi les dispositifs disponibles. Le nombre d'éléments apparaissant à l'écran dépend du nombre de périphériques installés dans le système.



- Pour accéder à Windows® en mode sans échec, appuyez sur <F8> après l'exécution des tests du POST.
- Pour sélectionner le périphérique de démarrage lors de la mise sous tension du système, appuyez sur <F8> à l'apparition du logo ASUS.

## Boot Override (Substitution de démarrage)

Ces éléments affichent les périphériques disponibles. Le nombre d'éléments apparaissant à l'écran dépend du nombre de périphériques installés dans le système. Cliquez sur un élément pour démarrer à partir du périphérique sélectionné.

## 3.9 Menu Tool (Outils)

Le menu Tool vous permet de configurer les options de fonctions spéciales. Sélectionnez un élément, puis appuyez sur <Entrée> pour afficher le sous-menu.

### 3.9.1 ASUS EZ Flash 3 Utility (Utilitaire ASUS EZ Flash 3)

Permet d'activer la fonction ASUS EZ Flash 3. Lorsque vous appuyez sur <Entrée>, un message de confirmation apparaît. Utilisez les touches directionnelles pour sélectionner [Yes] (Oui) ou [No] (Non), puis appuyez de nouveau sur <Entrée> pour confirmer.



Pour plus de détails, consultez la section **3.11.2 Utilitaire ASUS EZ Flash 3**.

### 3.9.2 ASUS User Profile (Profil de l'utilisateur ASUS)

Permet de stocker ou de restaurer différents profils de configuration du BIOS.

#### Load from Profile (Restaurer à partir d'un profil)

Permet de charger un profil contenant des paramètres de BIOS spécifiques et sauvegardés dans la mémoire flash du BIOS. Entrez le numéro du profil à charger, appuyez sur <Entrée>, puis sélectionnez **Yes** (Oui).



- NE PAS éteindre ni redémarrer le système lors de la mise à jour du BIOS ! Le faire peut provoquer un échec de démarrage du système !
- Il est recommandé de mettre à jour le BIOS avec les configurations mémoire/processeur et la version de BIOS identiques.

#### Profile Name (Nom du profil)

Permet de spécifier le nom d'un profil de configuration.

#### Save to Profile (Enregistrer le profil)

Permet de sauvegarder, sous forme de fichier, le profil de BIOS actuel dans la mémoire flash du BIOS. Sélectionnez le chiffre à attribuer au profil à sauvegarder, appuyez sur <Entrée>, puis sélectionnez **Yes** (Oui).

#### Load/Save Profile from/to USB Drive (Charger/sauvegarder le profil depuis/vers le périphérique USB)

Permet de sauvegarder ou de charger un profil à partir d'un support de stockage USB.

### 3.9.3 ASUS SPD Information (Informations SPD ASUS)

Cet élément permet d'afficher les informations de SPD des modules de mémoire installés.

### 3.9.4 ASUS Armoury Crate

Cet élément vous permet de télécharger et installer l'application ASUS ARMOURY CRATE.

## 3.10 Menu Exit (Sortie)

Le menu Exit (Sortie) vous permet non seulement de charger les valeurs optimales par défaut des éléments du BIOS, mais aussi d'enregistrer ou d'annuler les modifications apportées au BIOS. Il est également possible d'accéder à l'interface EZ Mode (Mode EZ) à partir de ce menu.

#### Load Optimized Defaults (Charger les paramètres optimisés par défaut)

Cette option vous permet de charger les valeurs par défaut de chaque paramètre des menus du BIOS. Lorsque vous choisissez cette option ou lorsque vous appuyez sur <F5>, une fenêtre de confirmation apparaît. Sélectionnez **OK** pour charger les valeurs par défaut.

#### Save Changes and Reset (Enregistrer les modifications et redémarrer le système)

Une fois vos modifications terminées, choisissez cette option pour vous assurer que les valeurs définies seront enregistrées. Lorsque vous sélectionnez cette option ou lorsque vous appuyez sur <F10>, une fenêtre de confirmation apparaît. Choisissez **OK** pour enregistrer les modifications et quitter le BIOS.

### **Discard Changes and Exit (Annuler et quitter)**

Choisissez cette option si vous ne voulez pas enregistrer les modifications apportées au BIOS. Lorsque vous choisissez cette option ou lorsque vous appuyez sur <Échap>, une fenêtre de confirmation apparaît. Choisissez **Yes (Oui)** pour quitter sans enregistrer les modifications apportées au BIOS.

### **Launch EFI Shell from USB drive (Ouvrir l'application EFI Shell à partir d'un lecteur USB)**

Cette option permet de tenter d'exécuter l'application EFI Shell (shellx64.efi) à partir de l'un des systèmes de fichiers disponibles.

## **3.11 Mettre à jour le BIOS**

Le site Web d'ASUS contient les dernières versions de BIOS permettant d'améliorer la stabilité, la compatibilité ou les performances du système. Toutefois, la mise à jour du BIOS est potentiellement risquée. Si votre version de BIOS actuelle ne pose pas de problèmes, **NE TENTEZ PAS** de mettre à jour le BIOS manuellement. Une mise à jour inappropriée peut entraîner des erreurs de démarrage du système. Suivez attentivement les instructions de ce chapitre pour mettre à jour le BIOS si nécessaire.



---

Téléchargez la dernière version du BIOS sur le site Web d'ASUS <http://www.asus.com>.

---

Les utilitaires suivants permettent de gérer et mettre à jour le programme de configuration du BIOS.

1. EZ Update : mise à jour du BIOS sous Windows®.
2. ASUS EZ Flash 3 : mise à jour du BIOS via un périphérique de stockage USB.
3. ASUS CrashFree BIOS 3 : mise à jour du BIOS via un périphérique de stockage amovible USB ou le DVD de support de la carte mère lorsque le fichier BIOS ne répond plus ou est corrompu.

### **3.11.1 EZ Update**

EZ Update vous permet de mettre à jour la carte mère sous environnement Windows®.



- 
- EZ Update nécessite une connexion internet par l'intermédiaire d'un réseau ou d'un FAI (Fournisseur d'accès internet).
  - Cet utilitaire est disponible sur le DVD de support accompagnant votre carte mère.
-

### 3.11.2 Utilitaire ASUS EZ Flash 3

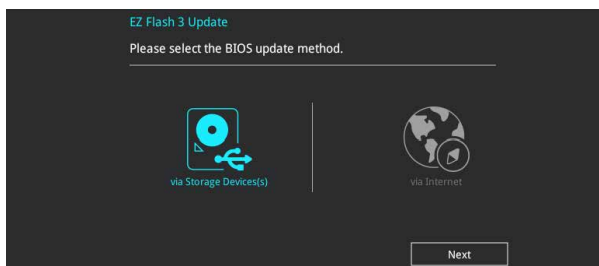
ASUS EZ Flash 3 vous permet de mettre à jour le BIOS sans avoir à passer par un utilitaire Windows®.



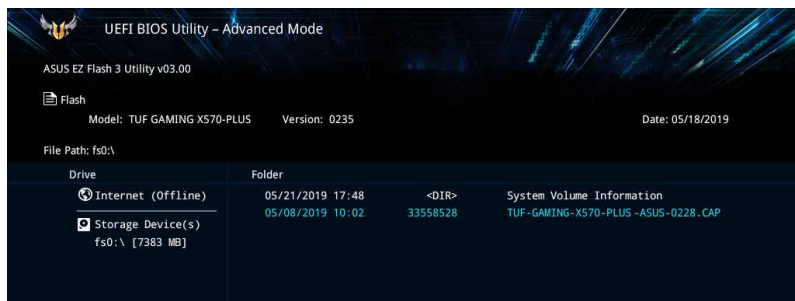
La mise à jour par Internet varie selon la région et les conditions internet. Vérifiez votre connexion internet avant de mettre à jour le BIOS via Internet.

#### Pour mettre à jour le BIOS par USB :

1. Accédez à l'interface Advanced Mode (Mode avancé) du BIOS. Allez dans le menu Tool (Outils) et sélectionnez l'élément **ASUS EZ Flash Utility**. Appuyez sur la touche <Entrée> de votre clavier pour l'activer.
2. Insérez le périphérique de stockage USB contenant le fichier BIOS sur l'un des ports USB de votre ordinateur.
3. Sélectionnez **via Storage Devices** (Par périphériques de stockage).



4. Appuyez sur la touche <Tab> de votre clavier pour sélectionner le champ Drive (Lecteur).
5. Utilisez les touches directionnelles haut/bas du clavier pour sélectionner le support de stockage contenant le fichier BIOS, puis appuyez sur <Entrée>.
6. Appuyez de nouveau sur <Tab> pour sélectionner le champ Folder Info (Infos de dossier).
7. Utilisez les touches directionnelles haut/bas du clavier pour localiser le fichier BIOS, puis appuyez sur <Entrée> pour lancer le processus de mise à jour du BIOS. Redémarrez le système une fois la mise à jour terminée.





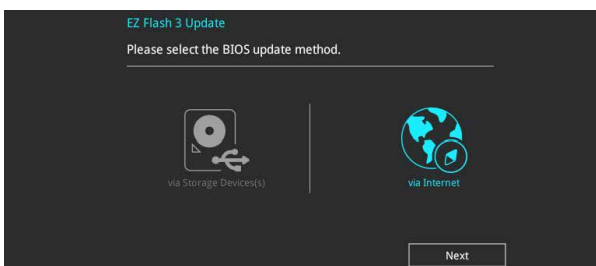
- Cette fonction est compatible avec les périphériques de stockage Flash au format FAT 32/16 et n'utilisant qu'une seule partition.
- NE PAS éteindre ni redémarrer le système lors de la mise à jour du BIOS ! Le faire peut provoquer un échec de démarrage du système !



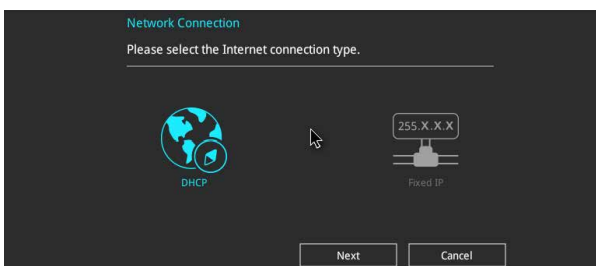
Assurez-vous de charger les paramètres par défaut du BIOS pour garantir la stabilité et la compatibilité du système. Pour ce faire, sélectionnez l'option Load Optimized Defaults (Charger les valeurs optimisées par défaut) du menu Exit. Consultez la section **3.10 Menu Exit (Sortie)** pour plus de détails.

### Pour mettre à jour le BIOS par Internet :

1. Accédez à l'interface Advanced Mode (Mode avancé) du BIOS. Allez dans le menu Tool (Outils) et sélectionnez l'élément **ASUS EZ Flash Utility**. Appuyez sur la touche <Entrée> de votre clavier pour l'activer.
2. Sélectionnez **via Internet** (Par Internet).



3. Appuyez sur les touches directionnelles gauche/droite pour sélectionner une méthode de connexion à Internet, puis appuyez sur <Entrée>.



4. Suivez les instructions apparaissant à l'écran pour terminer la mise à jour.
5. Redémarrez le système une fois la mise à jour terminée.



Assurez-vous de charger les paramètres par défaut du BIOS pour garantir la stabilité et la compatibilité du système. Pour ce faire, sélectionnez l'option Load Optimized Defaults (Charger les valeurs optimisées par défaut) du menu Exit. Consultez la section **3.10 Menu Exit (Sortie)** pour plus de détails.

### 3.11.3 Utilitaire ASUS CrashFree BIOS 3

ASUS CrashFree BIOS 3 est un outil de récupération automatique qui permet de restaurer le BIOS lorsqu'il est défectueux ou corrompu suite à une mise à jour. Vous pouvez mettre à jour un BIOS corrompu en utilisant le DVD de support de la carte mère ou un périphérique de stockage USB contenant le fichier BIOS à jour.



---

Le fichier BIOS contenu sur le DVD de support de la carte mère peut être plus ancien que celui publié sur le site Web d'ASUS ([www.asus.com](http://www.asus.com)). Si vous souhaitez utiliser le fichier BIOS le plus récent, téléchargez-le à l'adresse <https://www.asus.com/support/> puis copiez-le sur un périphérique de stockage amovible.

---

#### Restaurer le BIOS

##### Pour restaurer le BIOS :

1. Allumez l'ordinateur.
2. Insérez le DVD de support dans le lecteur optique ou le périphérique de stockage amovible sur l'un des ports USB de votre ordinateur.
3. L'utilitaire vérifiera automatiquement la présence du fichier BIOS sur l'un de ces supports. Une fois trouvé, l'utilitaire commencera alors à mettre à jour le fichier BIOS corrompu.
4. Une fois la mise à jour terminée, vous devrez ré-accéder au BIOS pour reconfigurer vos réglages. Toutefois, il est recommandé d'appuyer sur <F5> pour rétablir les valeurs par défaut du BIOS afin de garantir une meilleure compatibilité et stabilité du système.



---

NE PAS éteindre ni redémarrer le système lors de la mise à jour du BIOS ! Le faire peut provoquer un échec de démarrage du système !

---

# Configurations RAID

# 4

## 4.1 Configurations RAID AMD

Cette carte mère est livrée avec l'utilitaire de configuration RaidXpert2 qui prend en charge les configurations suivantes : Volume, RAIDABLE, RAID 0, RAID 1 et RAID 10 (en fonction de la licence du système).



---

Pour plus d'informations sur la configuration des volumes RAID, veuillez consulter le guide de configuration RAID à l'adresse suivante : <https://www.asus.com/support>.

---

### 4.1.1 Définitions RAID

**Volume** vous permet de relier le stockage d'un ou plusieurs disques, quel que soit l'espace sur ces disques. Cette configuration est utile pour trouver de l'espace sur les disques inutilisés par d'autres disques dans l'ensemble. Cette configuration ne procure aucun avantage en terme de performances ou de redondance de données, une défaillance de disque entraînera une perte de données.

**RAIDABLE** Ces ensembles (aussi connus sous le nom de RAID Ready) représentent un type spécial de Volume (JBOD) qui permet à l'utilisateur d'ajouter davantage d'espace de stockage ou de créer un ensemble redondant après l'installation du système. Les ensembles RAIDABLE sont créés à l'aide de l'Option ROM, UEFI ou rcadm.



---

La capacité à créer des ensembles RAIDABLE peut varier en fonction du système.

---

**RAID 0 (Data striping)** optimise deux disques durs identiques pour lire et écrire les données en parallèle. Deux disques durs accomplissent la même tâche comme un seul disque mais à un taux de transfert de données soutenu, le double de celui d'un disque dur unique, améliorant ainsi de manière significative l'accès aux données et au stockage. L'utilisation de deux disques durs neufs et identiques est nécessaire pour cette configuration.

**RAID 1 (Data mirroring)** fait une copie à l'identique des données d'un disque vers un second disque. Si un disque est défaillant, le logiciel de gestion d'ensemble RAID redirige toutes les applications vers le disque opérationnel restant qui contient une copie des données de l'autre disque. Cette configuration RAID offre une bonne protection des données, et augmente la tolérance aux pannes de l'ensemble du système. Utilisez deux nouveaux disques pour cette configuration, ou un disque neuf et un disque existant. Le nouveau disque doit être de la même taille ou plus large que le disque existant.

**RAID 10** est une combinaison de data striping et data mirroring sans parité à calculer et écrire. Avec un volume RAID 10, vous bénéficiez des avantages combinés des configurations RAID 0 et RAID 1. Utilisez quatre nouveaux disques pour cette configuration, ou un disque existant et trois nouveaux disques.





# Annexes

## Notices

### Informations de conformité FCC

Partie responsable : Asus Computer International

Adresse : 48720 Kato Rd., Fremont, CA 94538, USA

Numéro de fax / (510)739-3777 / (510)608-4555  
téléphone :

Cet appareil est conforme à l'alinéa 15 des règles établies par la FCC. Son utilisation est soumise aux deux conditions suivantes : (1) cet appareil ne doit pas créer d'interférences nuisibles, et (2) cet appareil doit tolérer tout type d'interférences, y compris celles susceptibles de provoquer un fonctionnement non souhaité de l'appareil.

Cet appareil a été testé et déclaré conforme aux limites relatives aux appareils numériques de classe B, en accord avec la Section 15 de la réglementation de la Commission Fédérale des Communications (FCC). Ces limites sont conçues pour offrir une protection raisonnable contre les interférences nuisibles en installation résidentielle. Cet appareil génère, utilise et peut émettre de l'énergie de radiofréquence et, s'il n'est pas installé et utilisé en accord avec les instructions, peut créer des interférences nuisibles aux communications radio. Cependant, il n'y a pas de garantie que des interférences ne surviendront pas dans une installation particulière. Si cet appareil crée des interférences nuisibles à la réception de la radio ou de la télévision (il est possible de le déterminer en éteignant puis en rallumant l'appareil), l'utilisateur est encouragé à essayer de corriger les interférences par l'une ou plusieurs des mesures suivantes :

- Réorienter ou repositionner l'antenne de réception.
- Augmenter la distance de séparation entre l'appareil et le récepteur.
- Brancher l'appareil sur une prise secteur d'un circuit différent de celui auquel le récepteur est branché.
- Consulter le revendeur ou un technicien radio/TV qualifié pour obtenir de l'aide.

## Compliance Statement of Innovation, Science and Economic Development Canada (ISED)

This device complies with Innovation, Science and Economic Development Canada licence exempt RSS standard(s). Operation is subject to the following two conditions: (1) this device may not cause interference, and (2) this device must accept any interference, including interference that may cause undesired operation of the device.

CAN ICES-3(B)/NMB-3(B)

## Déclaration de conformité d'Innovation, Sciences et Développement économique du Canada (ISED)

Le présent appareil est conforme aux CNR d'Innovation, Sciences et Développement économique du Canada applicables aux appareils radio exempts de licence. Son utilisation est sujette aux deux conditions suivantes : (1) cet appareil ne doit pas créer d'interférences et (2) cet appareil doit tolérer tout type d'interférences, y compris celles susceptibles de provoquer un fonctionnement non souhaité de l'appareil.

CAN ICES-3(B)/NMB-3(B)

## Conformité aux directives de l'organisme VCCI (Japon)

### Déclaration de classe B VCCI

この装置は、クラスB情報技術装置です。この装置は、家庭環境で使用することを目的としていますが、この装置がラジオやテレビジョン受信機に近接して使用されると、受信障害を引き起こすことがあります。

取扱説明書に従って正しい取り扱いをして下さい。

VCCI-B

## Avertissement de l'organisme KC (Corée du Sud)

B급 기기 (가정용 방송통신기자재)

이 기기는 가정용(B급) 전자파적합기기로서 주로 가정에서 사용하는 것을 목적으로 하며, 모든 지역에서 사용할 수 있습니다.

## REACH

En accord avec le cadre réglementaire REACH (Enregistrement, Evaluation, Autorisation, et Restriction des produits chimiques), nous publions la liste des substances chimiques contenues dans nos produits sur le site ASUS REACH : <http://csr.asus.com/english/REACH.htm>.



Ne jetez PAS ce produit avec les déchets ménagers. Ce produit a été conçu pour permettre une réutilisation et un recyclage appropriés des pièces. Le symbole représentant une benne barrée d'une croix indique que le produit (équipement électrique et électronique) ne doit pas être jeté avec les déchets ménagers. Consultez les réglementations locales pour la mise au rebut des produits électroniques.



Ne jetez PAS la batterie avec les déchets ménagers. Le symbole représentant une benne barrée indique que la batterie ne doit pas être jetée avec les déchets ménagers.

## Services de reprise et de recyclage

Les programmes de recyclage et de reprise d'ASUS découlent de nos exigences en terme de standards élevés de respect de l'environnement. Nous souhaitons apporter à nos clients des solutions permettant de recycler de manière responsable nos produits, batteries et autres composants ainsi que nos emballages. Veuillez consulter le site <http://csr.asus.com/english/Takeback.htm> pour plus de détails sur les conditions de recyclage en vigueur dans votre pays.

## Mise en garde de l'État de Californie



### AVERTISSEMENT

Cancer et effets nocifs sur la reproduction - [www.P65Warnings.ca.gov](http://www.P65Warnings.ca.gov)

## Termes de licence Google™

**Copyright© 2019 Google Inc. Tous droits réservés.**

Sous Licence Apache, Version 2.0 (la "Licence") ; ce fichier ne peut être utilisé que si son utilisation est en conformité avec la présente Licence. Vous pouvez obtenir une copie de la Licence sur :

<http://www.apache.org/licenses/LICENSE-2.0>

Sauf si la loi l'exige ou si accepté préalablement par écrit, les logiciels distribués sous la Licence sont distribués "TELS QUELS", SANS AUCUNES GARANTIES OU CONDITIONS QUELCONQUES, explicites ou implicites.

Consultez la Licence pour les termes spécifiques gouvernant les limitations et les autorisations de la Licence.

English ASUSTeK Computer Inc. hereby declares that this device is in compliance with the essential requirements and other relevant provisions of related Directives. Full text of EU declaration of conformity is available at:

[www.asus.com/support](http://www.asus.com/support)

Français ASUSTeK Computer Inc. déclare par la présente que cet appareil est conforme aux critères essentiels et autres clauses pertinentes des directives concernées. La déclaration de conformité de l'UE peut être téléchargée à partir du site internet suivant: [www.asus.com/support](http://www.asus.com/support)

Deutsch ASUSTeK Computer Inc. erklärt hiermit, dass dieses Gerät mit den wesentlichen Anforderungen und anderen relevanten Bestimmungen der zugehörigen Richtlinien übereinstimmt. Der gesamte Text der EU-Konformitätserklärung ist verfügbar unter: [www.asus.com/support](http://www.asus.com/support)

Italiano ASUSTeK Computer Inc. con la presente dichiara che questo dispositivo è conforme ai requisiti essenziali e alle altre disposizioni pertinenti con le direttive correlate. Il testo completo della dichiarazione di conformità UE è disponibile all'indirizzo: [www.asus.com/support](http://www.asus.com/support)

Русский Компания ASUS заявляет, что это устройство соответствует основным требованиям и другим соответствующим условиям соответствующих директив. Подробную информацию, пожалуйста, смотрите на [www.asus.com/support](http://www.asus.com/support)

Български С настоящото ASUSTeK Computer Inc. декларира, че това устройство е в съответствие със съществените изисквания и другите приложими постановления на свързаните директиви. Пълният текст на декларацията за съответствие на ЕС е достъпна на адрес: [www.asus.com/support](http://www.asus.com/support)

Hrvatski ASUSTeK Computer Inc. ovim izjavljuje da je ovaj uređaj sukladan s bitnim zahtjevima i ostalim odgovarajućim odredbama vezanih direktiva. Cijeli tekst EU izjave o sukladnosti dostupan je na: [www.asus.com/support](http://www.asus.com/support)

Čeština Společnost ASUSTeK Computer Inc. tímto prohlašuje, že toto zařízení splňuje základní požadavky a další příslušná ustanovení souvisejících směrnic. Plné znění prohlášení o shodě EU je k dispozici na adrese: [www.asus.com/support](http://www.asus.com/support)

Dansk ASUSTeK Computer Inc. erklærer hermed, at denne enhed er i overensstemmelse med hovedkravene og andre relevante bestemmelser i de relaterede direktiver. Hele EU-overensstemmelseserklæringen kan findes på: [www.asus.com/support](http://www.asus.com/support)

Nederlands ASUSTeK Computer Inc. verklaart hierbij dat dit apparaat voldoet aan de essentiële vereisten en andere relevante bepalingen van de verwante richtlijnen. De volledige tekst van de EU-verklaring van conformiteit is beschikbaar op: [www.asus.com/support](http://www.asus.com/support)

Eesti Käesolevaga kinnitab ASUSTeK Computer Inc., et see seade vastab asjakohaste direktiivide olulistele nõuetele ja teisteles asjassepuutuvatele sätetele. EL vastavusdeklaratsiooni täielik tekst on saadaval järgmisel aadressil: [www.asus.com/support](http://www.asus.com/support)

Suomi ASUSTeK Computer Inc. ilmoittaa täten, että tämä laite on asiaankuuluvien direktiivien olennaisten vaatimusten ja muiden tätä koskevien säädösten mukainen. EU-yhdenmukaisuusilmoituksen koko teksti on luettavissa osoitteessa: [www.asus.com/support](http://www.asus.com/support)

Ελληνικά Με το παρόν, η ASUSTeK Computer Inc. δηλώνει ότι αυτή η συσκευή συμμορφώνεται με τις θεμελιώδεις απαιτήσεις και άλλες σχετικές διατάξεις των Οδηγιών της ΕΕ. Το πλήρες κείμενο της δήλωσης συμμορφότητας είναι διαθέσιμο στη διεύθυνση: [www.asus.com/support](http://www.asus.com/support)

Magyar Az ASUSTeK Computer Inc. ezennel kijelenti, hogy ez az eszköz megfelel a kapcsolódó irányelvek lényeges követelményeinek és egyéb vonatkozó rendelkezéseinek. Az EU megfeleléségi nyilatkozat teljes szövege innen letölthető: [www.asus.com/support](http://www.asus.com/support)

Latviski ASUSTeK Computer Inc. ar šo paziņo, ka šī ierīce atbilst saistīto Direktīvu būtiskajām prasībām un citiem citiem saistošajiem nosacījumiem. Pilns ES atbilstības paziņojuma teksts pieejams šeit: [www.asus.com/support](http://www.asus.com/support)

Lietuvių „ASUSTeK Computer Inc.“ šiuo tvirtina, kad šis įrenginys atitinka pagrindinius reikalavimus ir kitas svarbias susijusių direktyvų nuostatas. Visą ES atitikties deklaracijos tekstą galima rasti: [www.asus.com/support](http://www.asus.com/support)

Norsk ASUSTeK Computer Inc. erklærer herved at denne enheten er i samsvar med hovedsaklige krav og andre relevante forskrifter i relaterte direktiver. Fullstendig tekst for EU-samsvarserklæringen finnes på: [www.asus.com/support](http://www.asus.com/support)

Polski Firma ASUSTeK Computer Inc. niniejszym oświadczam, że urządzenie to jest zgodne z zasadniczymi wymogami i innymi właściwymi postanowieniami powiązanych dyrektyw. Pełny tekst deklaracji zgodności UE jest dostępny pod adresem: [www.asus.com/support](http://www.asus.com/support)

Português A ASUSTeK Computer Inc. declara que este dispositivo está em conformidade com os requisitos essenciais e outras disposições relevantes das Diretivas relacionadas. Texto integral da declaração da UE disponível em: [www.asus.com/support](http://www.asus.com/support)

Română ASUSTeK Computer Inc. declară că acest dispozitiv se conformează cerințelor esențiale și altor prevederi relevante ale directivei conexe. Textul complet al declarației de conformitate a Uniunii Europene se găsește la: [www.asus.com/support](http://www.asus.com/support)

Srpski ASUSTeK Computer Inc. ovim izjavljuje da je ovaj uređaj u saglasnosti sa osnovnim zahtevima i drugim relevantnim odredbama povezanih Direktiva. Punt tekst EU deklaracije u usklađenosti je dostupan da adresi: [www.asus.com/support](http://www.asus.com/support)

Slovensky Spoločnosť ASUSTeK Computer Inc. týmto vyhlasuje, že toto zariadenie vyhovuje základným požiadavkám a ostatým príslušným ustanoveniam príslušných smerníc. Celý text vyhlásenia o zhode pre štáty EÚ je dostupný na adrese: [www.asus.com/support](http://www.asus.com/support)

Slovenščina ASUSTeK Computer Inc. izjavlja, da je ta naprava skladna z bistvenimi zahtevami in drugimi ustreznimi določbami povezanih direktiv. Celotno besedilo EU-izjave o skladnosti je na voljo na spletnem mestu: [www.asus.com/support](http://www.asus.com/support)

Español Por la presente, ASUSTeK Computer Inc. declara que este dispositivo cumple los requisitos básicos y otras disposiciones pertinentes de las directivas relacionadas. El texto completo de la declaración de la UE de conformidad está disponible en: [www.asus.com/support](http://www.asus.com/support)

Svenska ASUSTeK Computer Inc. förklarar härmed att denna enhet överensstämmer med de grundläggande kraven och andra relevanta föreskrifter i relaterade direktiv. Fulltext av EU-försäkran om överensstämmelse finns på: [www.asus.com/support](http://www.asus.com/support)

Українська ASUSTeK Computer Inc. заявляє, що цей пристрій відповідає основним вимогам та іншим відповідним положенням відповідних Директив. Повний текст декларації відповідності стандартам ЄС доступний на: [www.asus.com/support](http://www.asus.com/support)

Türkçe ASUSTeK Computer Inc. bu aygıtın temel gereksinimlerle ve ilişkinli Yönergelerin diğer ilgili kullarıyla uyumlu olduğunu beyan eder. AB uygunluk bildirimini tam metni şu adreste bulunabilir: [www.asus.com/support](http://www.asus.com/support)

Bosanski ASUSTeK Computer Inc. ovim izjavljuje da je ovaj uređaj uskladan sa bitnim zahtjevima i ostalim odgovarajućim odredbama vezanih direktiva. Cijeli tekst EU izjave o usklađenosti dostupan je na: [www.asus.com/support](http://www.asus.com/support)

## Informations de contact ASUS

### ASUSTeK COMPUTER INC.

Adresse 4F, No. 150, Li-Te Road, Peitou, Taipei 112, Taiwan  
Téléphone +886-2-2894-3447  
Fax +886-2-2890-7798  
Site Web [www.asus.com](http://www.asus.com)

#### **Support technique**

Téléphone +86-21-38429911  
Fax +86-21-5866-8722, ext. 9101#  
Support en ligne <http://qr.asus.com/techserv>

### ASUS COMPUTER INTERNATIONAL (Amérique)

Adresse 48720 Kato Rd., Fremont, CA 94538, USA  
Téléphone +1-510-739-3777  
Fax +1-510-608-4555  
Site Web <http://www.asus.com/us/>

#### **Support technique**

Support fax +1-812-284-0883  
Téléphone +1-812-282-2787  
Support en ligne <http://qr.asus.com/techserv>

### ASUS COMPUTER GmbH (Allemagne et Autriche)

Adresse Harkort Str. 21-23, 40880 Ratingen, Germany  
Fax +49-2102-959931  
Site Web <http://www.asus.com/de>  
Contact en ligne <http://eu-rma.asus.com/sales>

#### **Support technique**

Téléphone +49-2102-5789555  
Support Fax +49-2102-959911  
Support en ligne <http://qr.asus.com/techserv>

